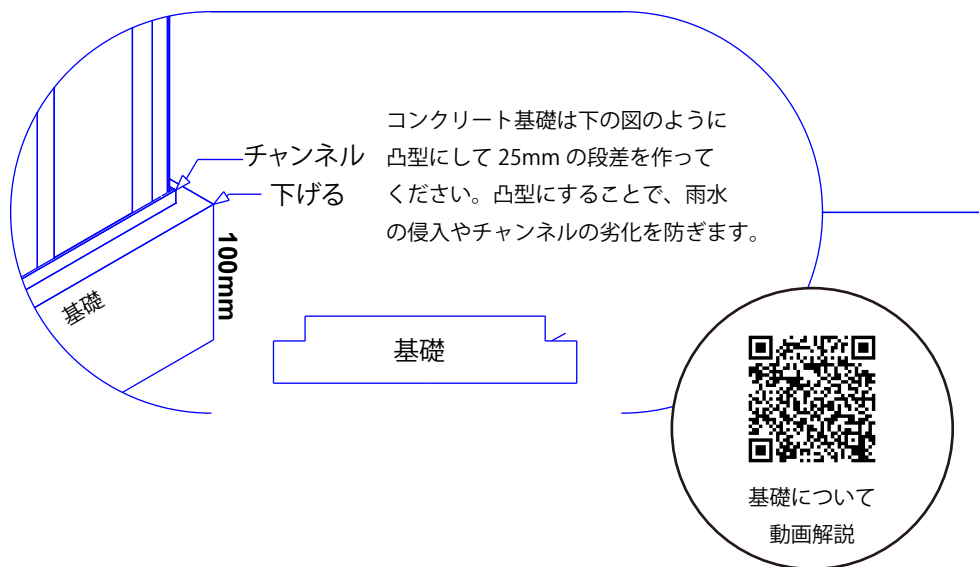


Quality
ISO 9001



基礎について
動画解説

この度はユーロ物置®をお選びいただき誠にありがとうございます。イープランではお客様のご意見を元にマニュアルの改善に努めています。お気づきの点などありましたらぜひご意見をお寄せ下さい。



一般的な手順

- ・組み立て方法を十分理解してから組立を開始しましょう。
- ・梱包を丁寧にあけて、マニュアル内の部材リストを見ながら材料が揃っているかチェックしましょう。

設置場所の準備

- ・物置は水平な場所で組み立てる事が絶対条件です。
- ・アンカーはユーロ物置® 本体には含まれておりません。別途ご購入ください。
- ・床は 100cm の厚さにしてアンカーでしっかりと固定します。

必要工具

※工具はホームセンターでもレンタルできます。



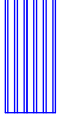


安全に関する注意事項

- ・風の強い日に作業を行わないで下さい。
- ・本体の組立が終わったらすぐにアンカーで固定をしてください。
- ・物置の組立は必ず2人以上で行って下さい。
- ・スチール製ですので鋭利な部分があります。作業時には手袋を着用しましょう。
- ・穴をあける際には安全の為防護眼鏡を着用しましょう。
- ・必ず安全な服装で作業をしましょう。



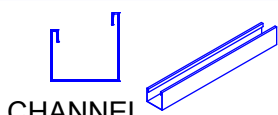
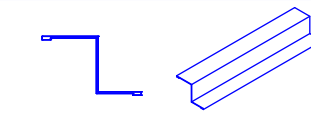
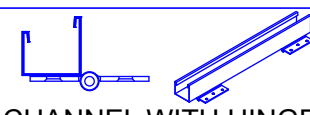
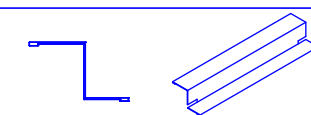
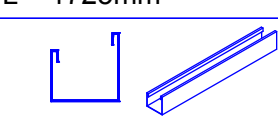
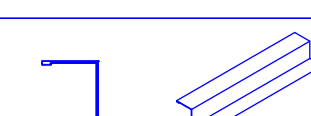
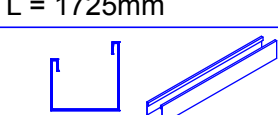
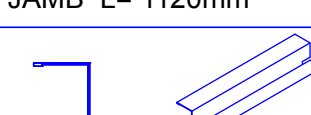
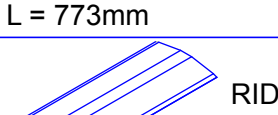
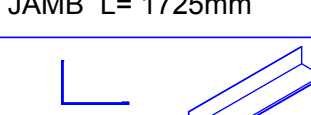


部材リスト - すべて揃っているか必ずチェックしましょう。


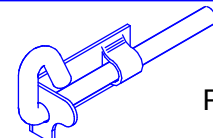
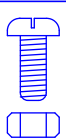
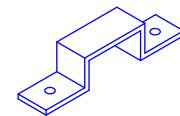


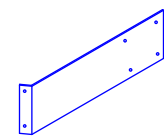
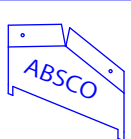
| 数量 | 部材説明 | 部材 ナンバー | チェック | 数量 | 部材説明 | 部材 ナンバー | チェック |
|----|---|------------|------|----|---|------------|------|
| 2 |  STEEL SHEET 1785mm X 773mm | 30A | | 2 | GABLE R/H L=1475mm  | 16R | |
| 8 |  STEEL SHEET 1785mm X 773mm | 31A | | 2 | BRACE L: 393mm  | 13A | |
| 2 |  STEEL SHEET 1546mm X 773mm | 44L | | 1 |  CHANNEL L = 2993mm | 77A | |
| 2 |  STEEL SHEET 1546mm X 773mm | 44R | | 1 |  CHANNEL L = 2993mm | 55C | |
| 6 |  STEEL SHEET 1546mm X 773mm | 45A | | 1 |  CHANNEL L = 2993mm | 77B | |
| 2 |  STEEL SHEET 1785mm X 711mm | 34A | | 1 |  CHANNEL L = 2993mm | 81B | |
| 4 |  STEEL SHEET 1785mm X 731mm | 32A | | 2 |  CHANNEL L = 3733mm | 81L | |
| 1 |  STEEL SHEET 1725mm X 773mm | A | | 2 |  CHANNEL L = 3659 | 62A | |
| 1 |  STEEL SHEET 1725mm X 773mm | B | | 2 |  CHANNEL L = 3659mm | 81K | |
| 2 | GABLE L/H L=1475mm  | 16L | | 2 |  CHANNEL L = 3733mm | 62B | |



COMPONENTS PACKING LIST - (CONT.) CHECK OFF ALL COMPONENTS

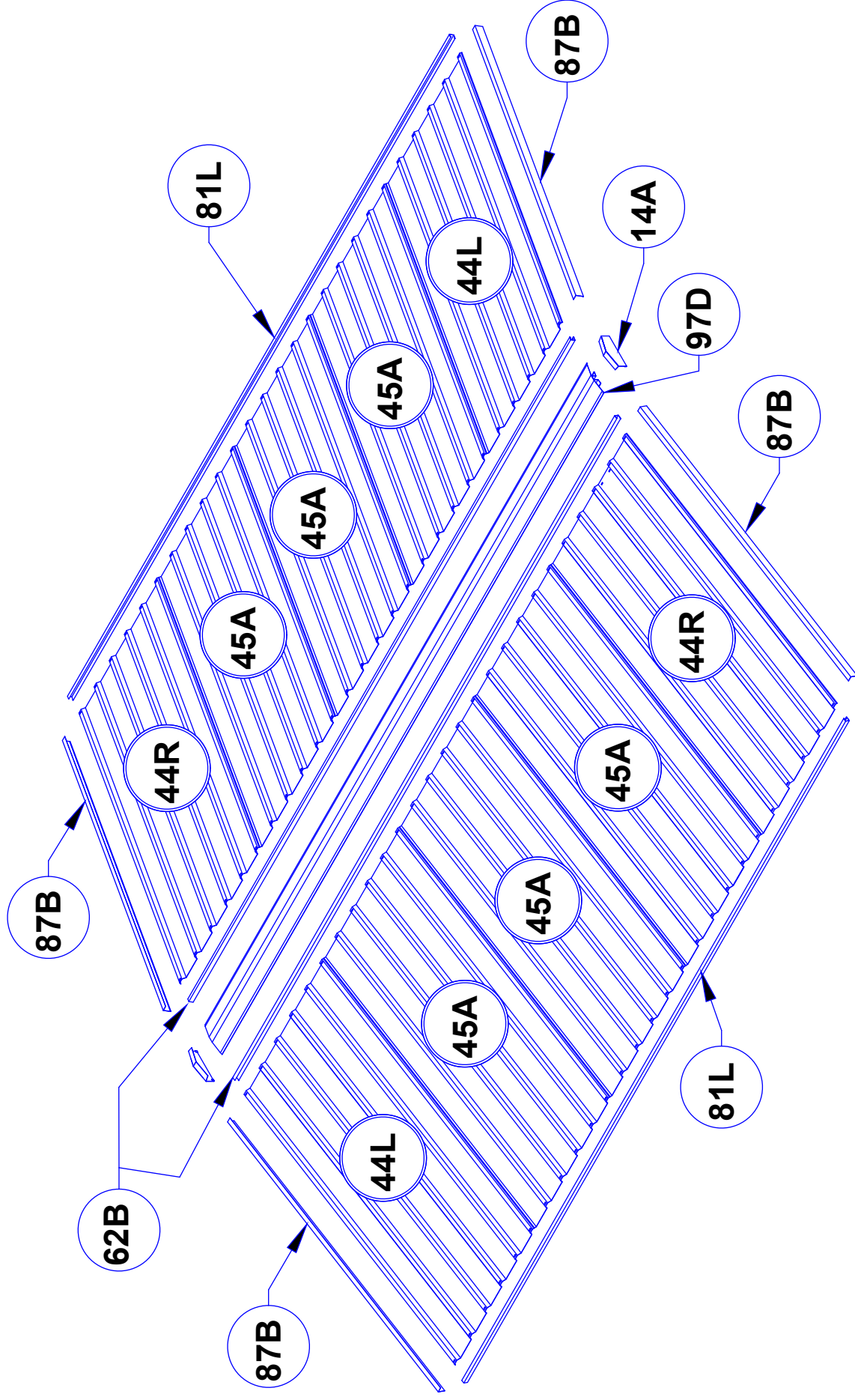
| 数量 | 部材説明 | 部材 ナンバー | チェック | 数量 | 部材説明 | 部材 ナンバー | チェック |
|----|--|------------|------|----|--|------------|------|
| 1 |  CHANNEL L = 1568mm | 79A | | 2 |  JAMB L= 1785mm | 89A | |
| 2 |  CHANNEL WITH HINGES L = 1725mm | 58A | | 1 |  JAMB L= 1568mm | 90A | |
| 1 |  CHANNEL L = 1725mm | 58B | | 4 |  JAMB L= 1120mm | 91A | |
| 4 |  CHANNEL L = 773mm | 58C | | 1 |  JAMB L= 1725mm | 89C | |
| 1 |  RIDGE BEAM L = 3733mm | 97D | | 4 |  LIP TRIM L= 1546mm | 87B | |

青い袋の中の部材リスト

| | | | | | | | |
|-----|---|-----|--|----|---|-----|--|
| 220 |  SELF TAPPING SCREWS | | | 3 |  DOOR PADBOLT | 22A | |
| 8 |  4mm NUT & BOLT SET SECURE TWO PADBOLTS TO DOOR SHEET | | | 2 |  DOOR PADBOLT HASP | | |
| 12 |  4mm CSK SCREW & NUT SECURE HINGES TO DOOR | | | 12 |  3mm POP RIVETS SECURE HINGES TO DOOR (ALTERNATIVE FIXING METHOD) | | |
| 1 | ASSEMBLY INSTRUCTIONS | | | 2 |  DOOR STRAP L: 165mm | 12A | |
| 2 |  CAP GABLE L: 170mm | 14A | | | | | |

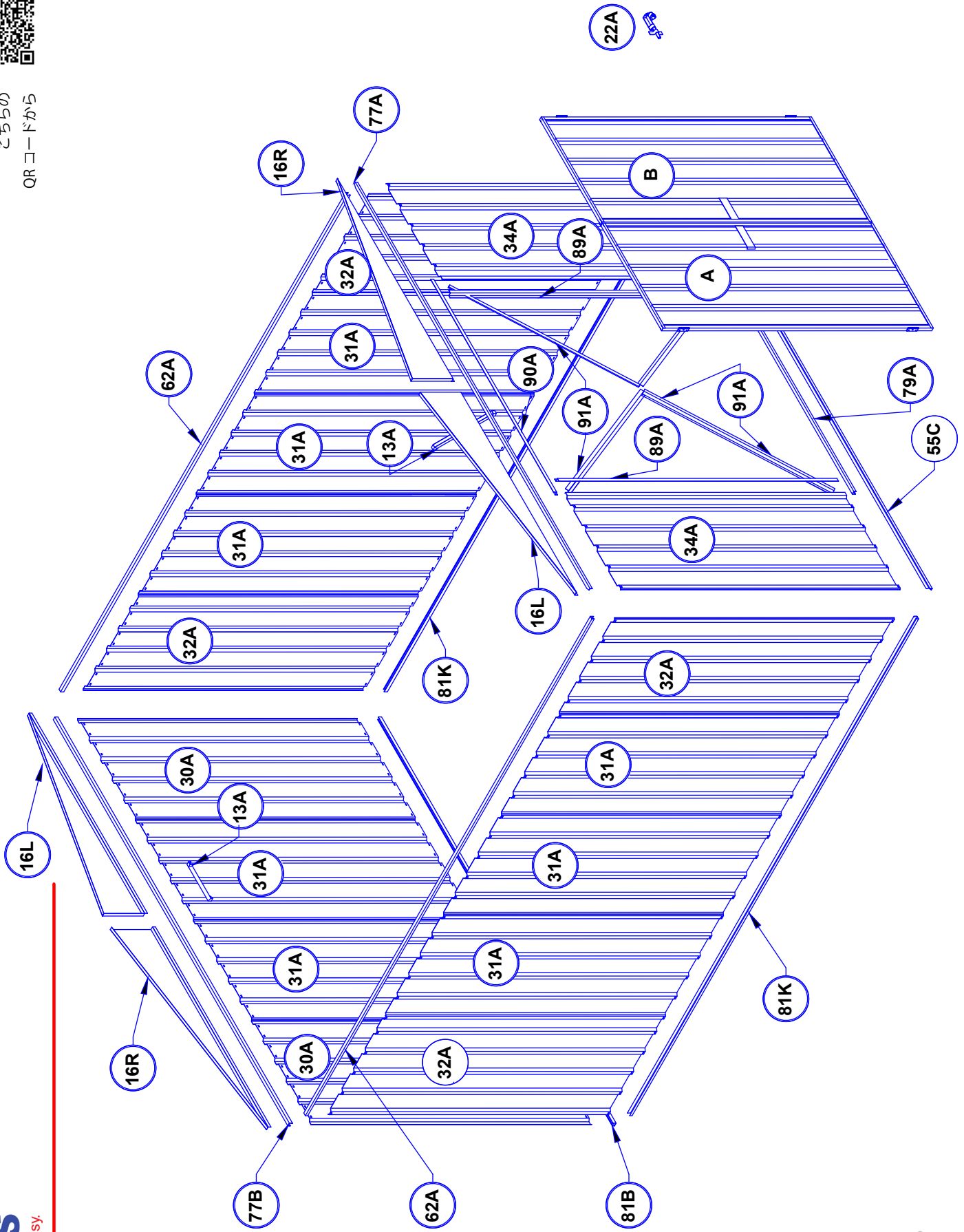


屋根の部品の配置





組立動画は
こちらの
QRコードから

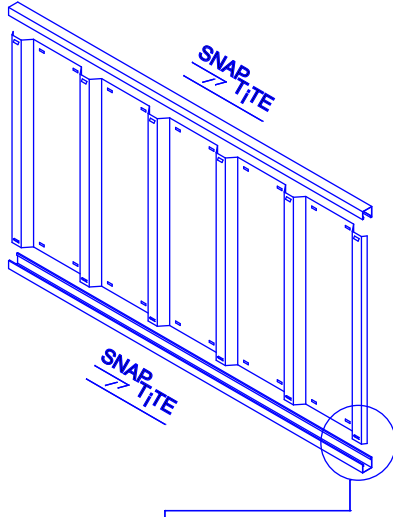


壁の配置

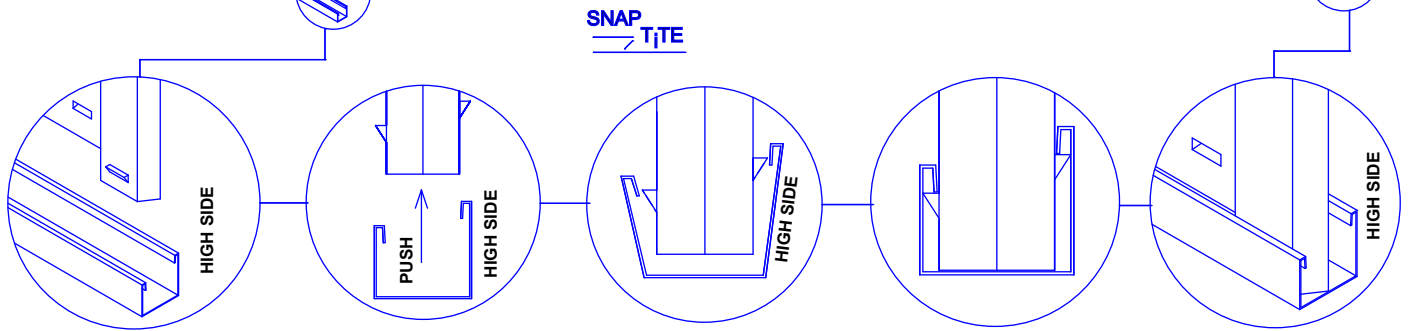
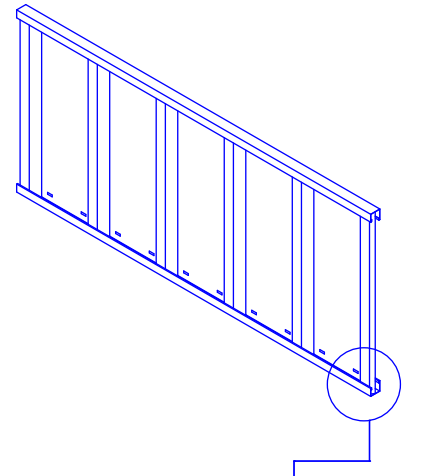


はじめに

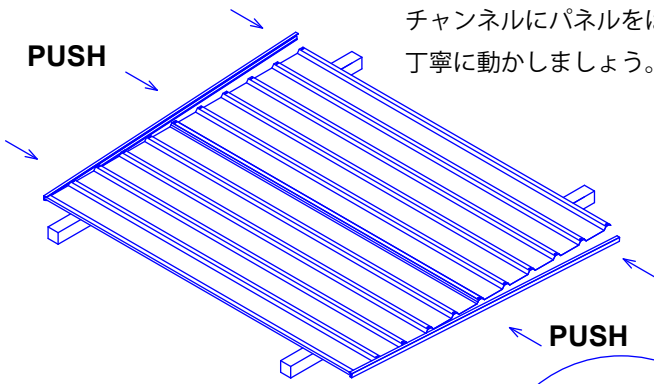
スナップタイト工法により、ほとんどのチャンネルが工具・金具なしでパネルに固定されます。



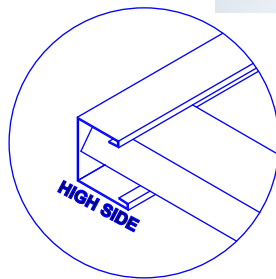
4枚の壁パネルと2枚の屋根パネルを組み立てる際は各組立詳細ページの「SNAPTITE」マークの表示に従って各パネルの上部と下部を固定させます。



チャンネルにパネルをはめ込んだら、チャンネルの両端にパネルが揃う様に丁寧に動かしましょう。

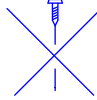


パネルは木材などの上に置いて作業をします。



チャンネルとパネルの両端は揃っている必要がありますが、スナップタイトシステムはチャンネルを押しただけできれいに揃うまで調整することができます。

FASTENING SYMBOLS



3mm POP RIVETS

4mm NUT & BOLT SET



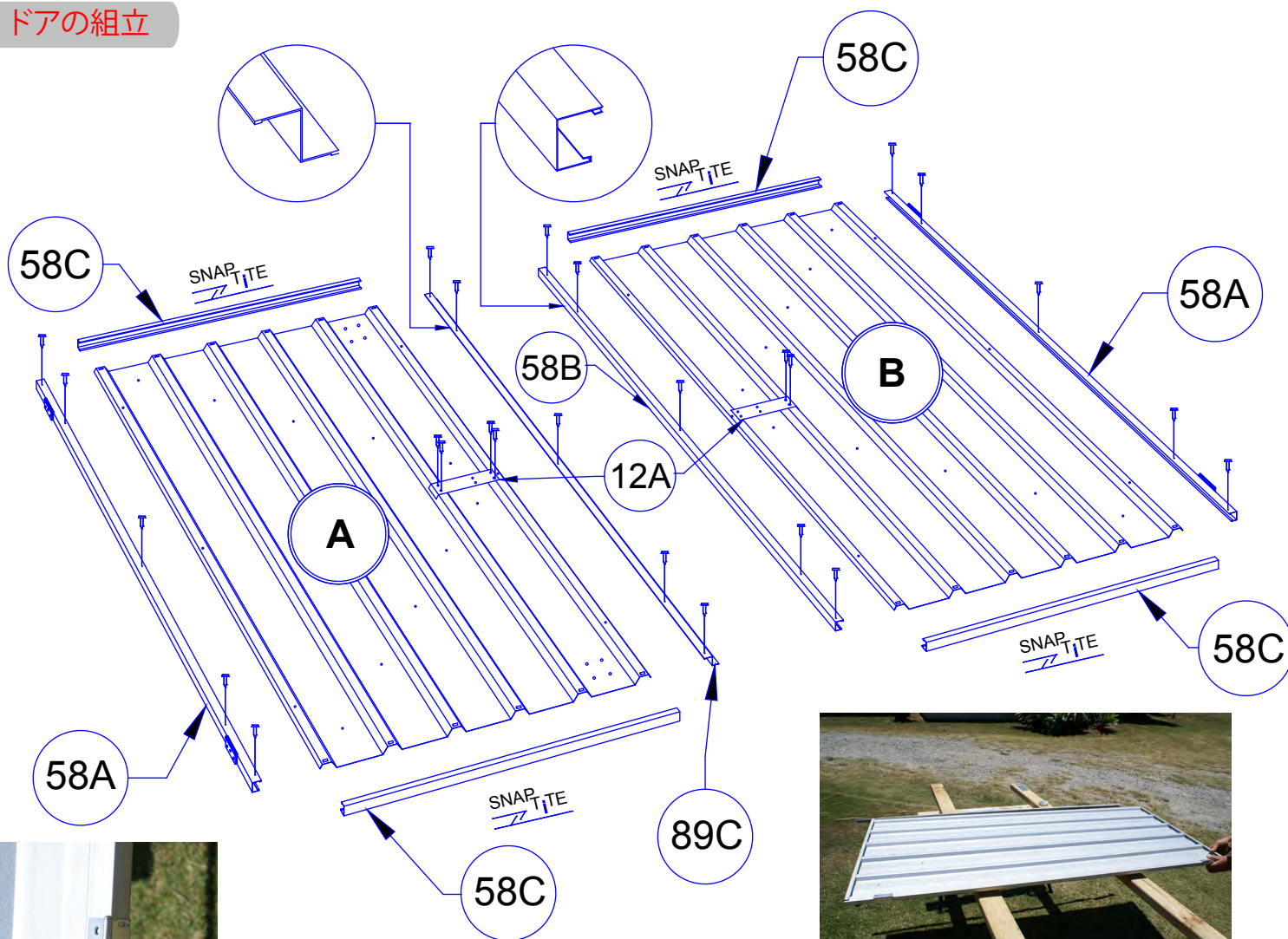
SNAPTITE の
説明動画



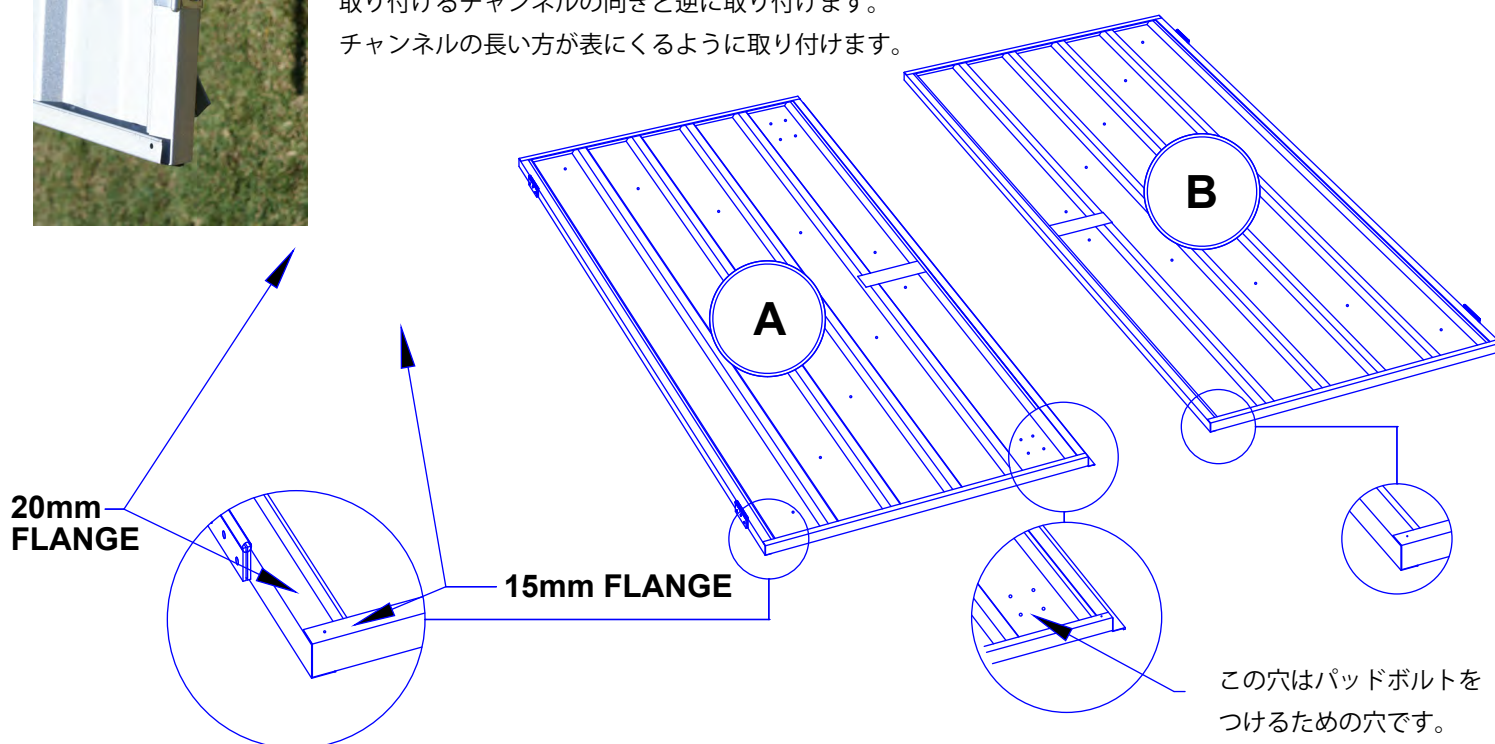
チャンネルの
取り外し方



ドアの組立

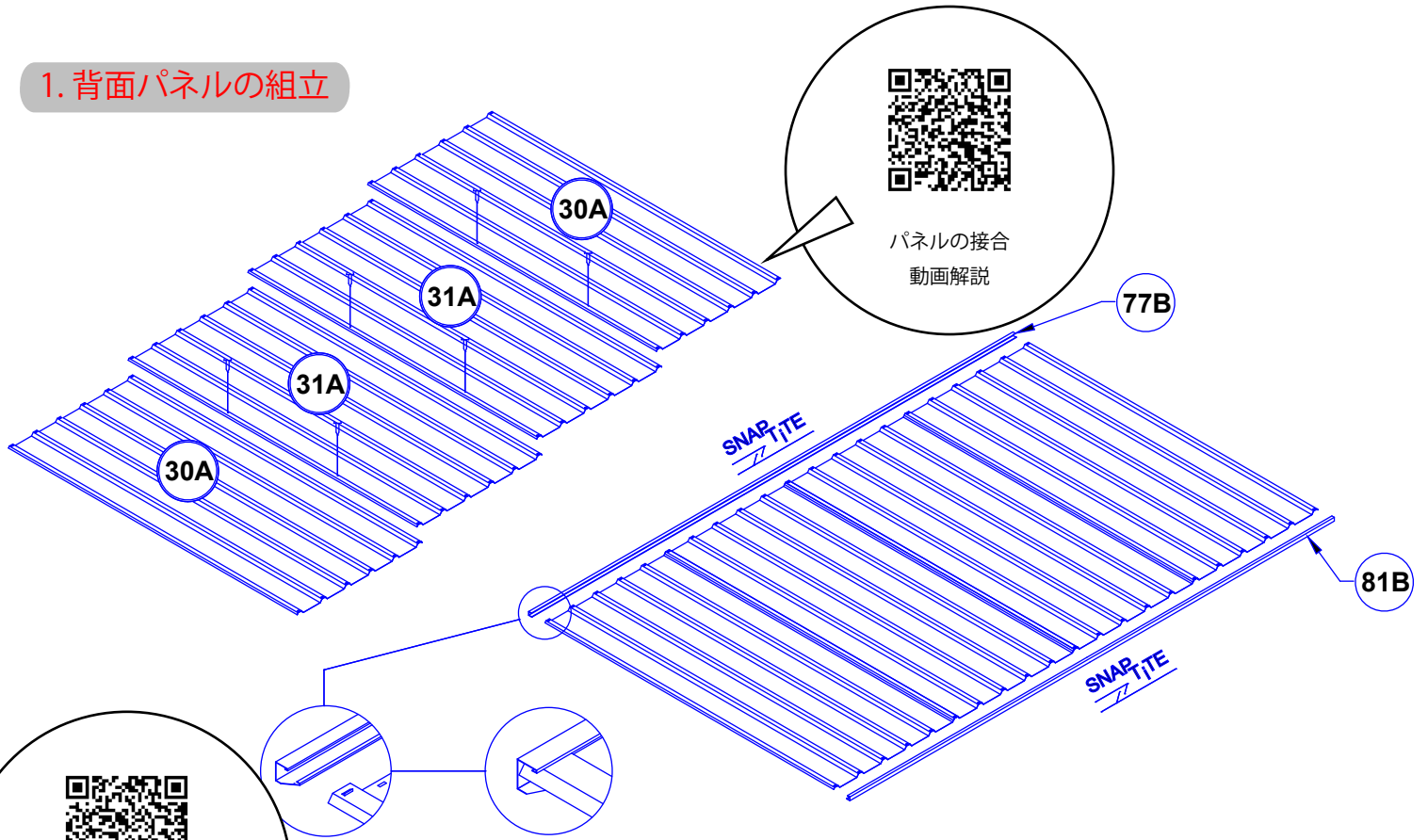


ドア部分の縦に取り付けるチャンネルは、他の横向きに取り付けるチャンネルの向きと逆に取り付けます。チャンネルの長い方が表にくるように取り付けます。



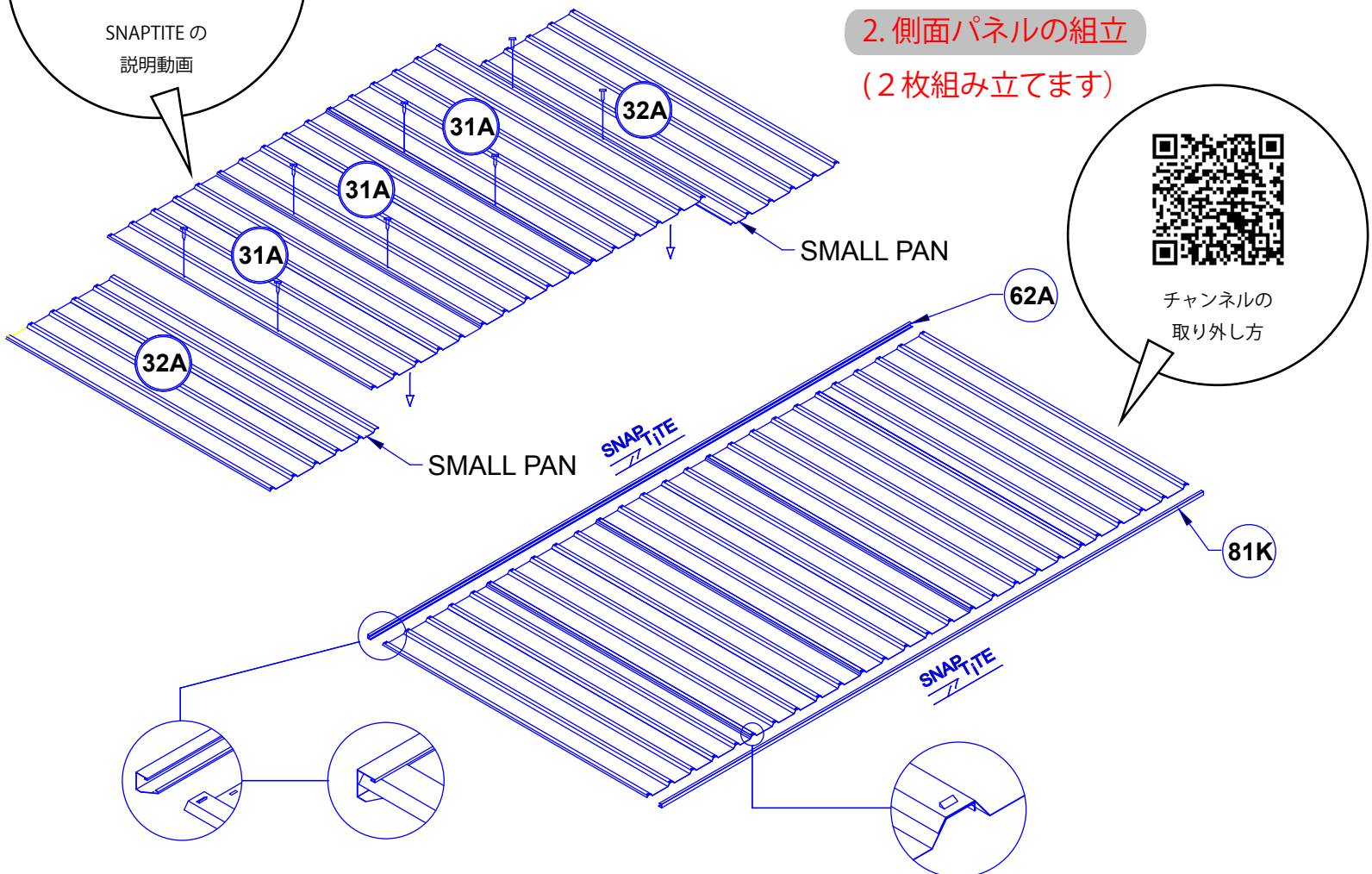


1. 背面パネルの組立



SNAPTITE の
説明動画

2. 側面パネルの組立
(2枚組み立てます)

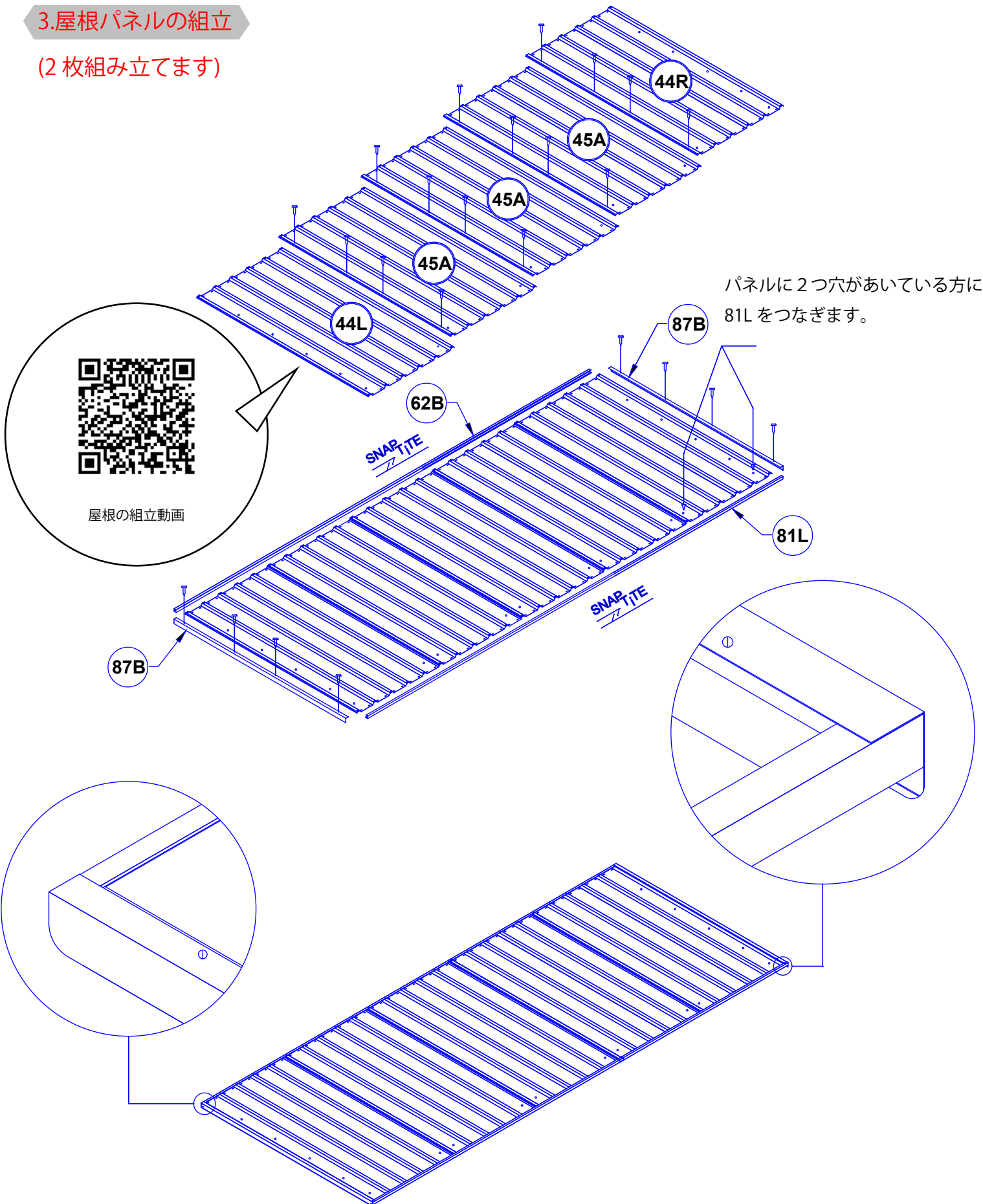


チャンネルの
取り外し方



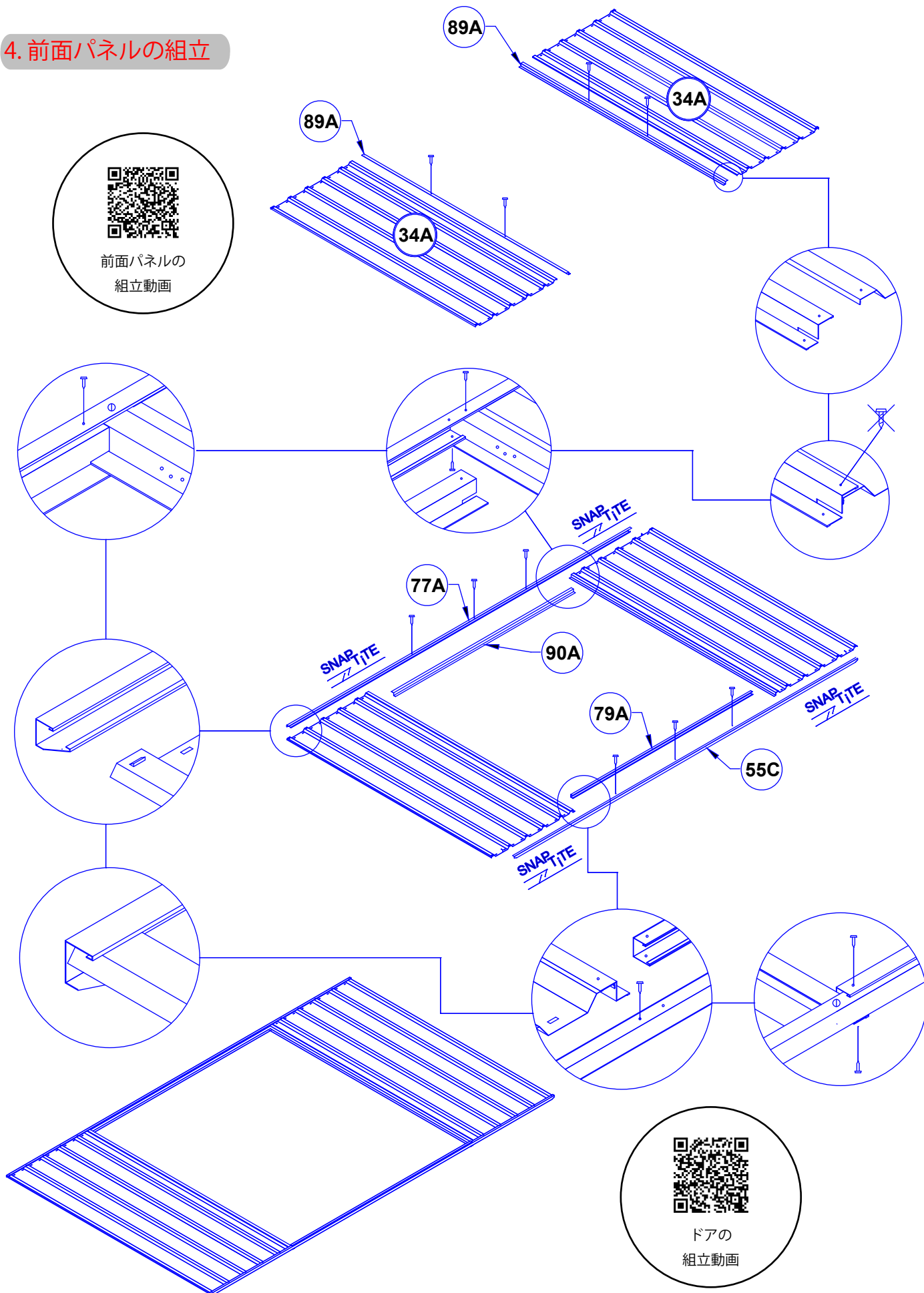
3.屋根パネルの組立

(2枚組み立てます)



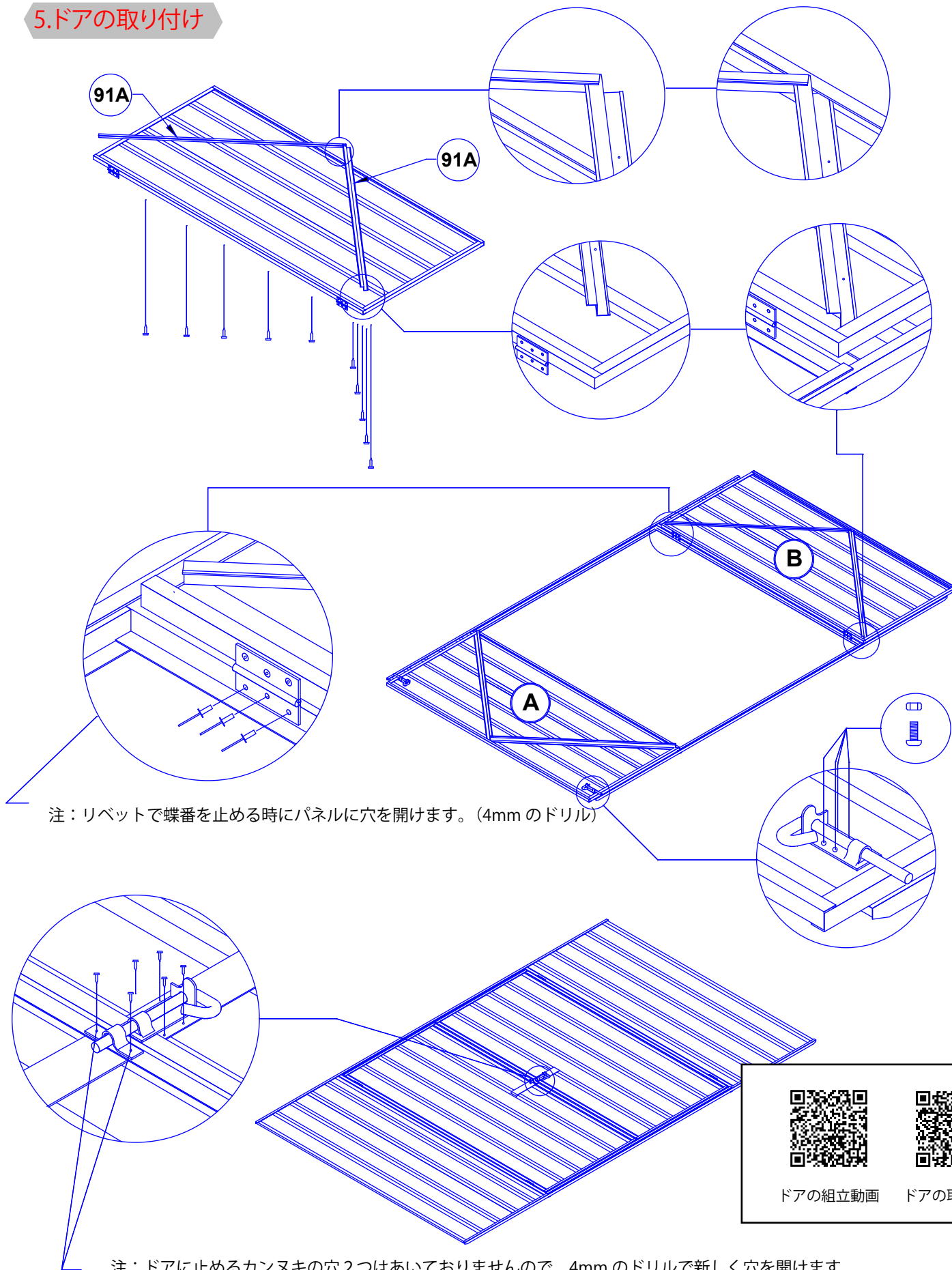


4. 前面パネルの組立





5.ドアの取り付け



注：リベットで蝶番を止める時にパネルに穴を開けます。(4mmのドリル)

注：ドアに止めるカンヌキの穴2つはあいておりませんので、4mmのドリルで新しく穴を開けます。
穴を開けたらビスでとめていきますが、新しく穴を開けた箇所は仮止めです。



ドアの組立動画



ドアの取付動画



6. パネルの立ち上げ



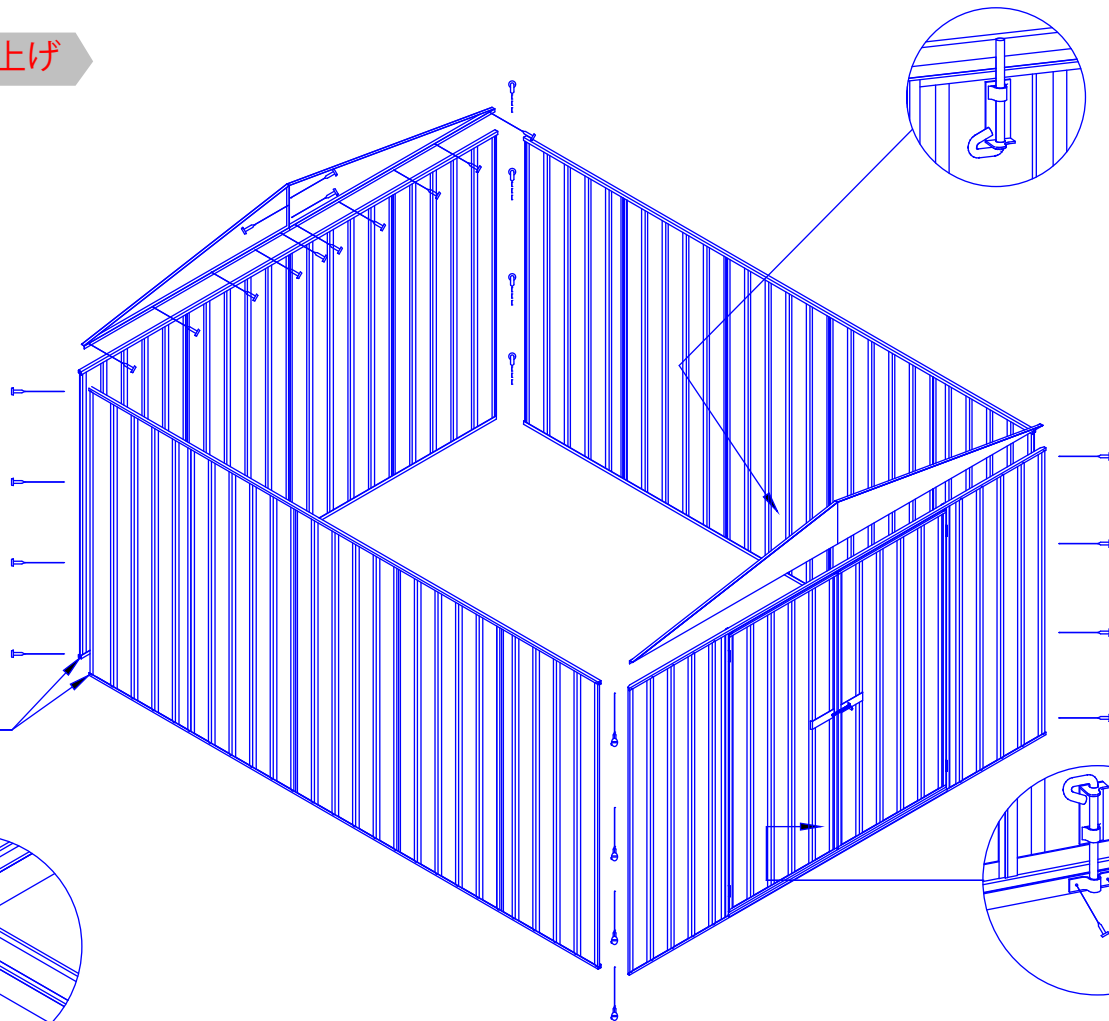
妻壁の取り付け
動画解説



パネルの立ち上げと接合
動画解説

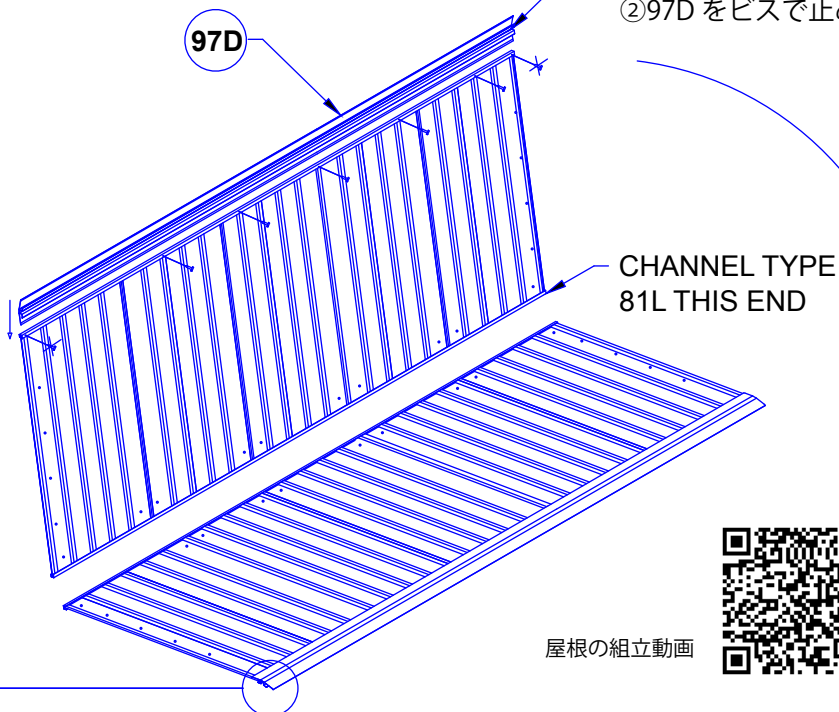
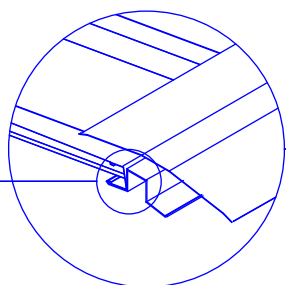
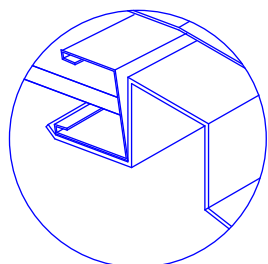


蝶番の取付
動画解説



側壁パネルのチャンネルは、
前面パネルと背面パネルのチャンネルに
おさまります。

- ①62B 側に 97D を
取り付けます。
- ②97D をビスで止めます。



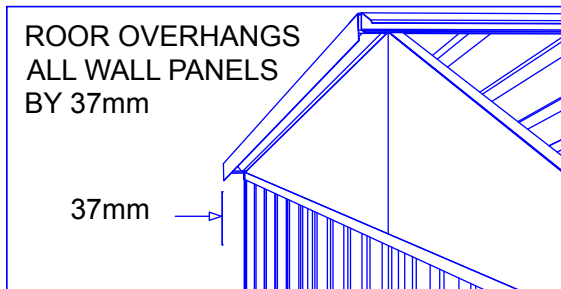
屋根の組立動画



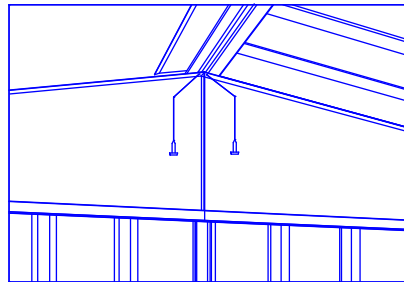


7.屋根の取り付け

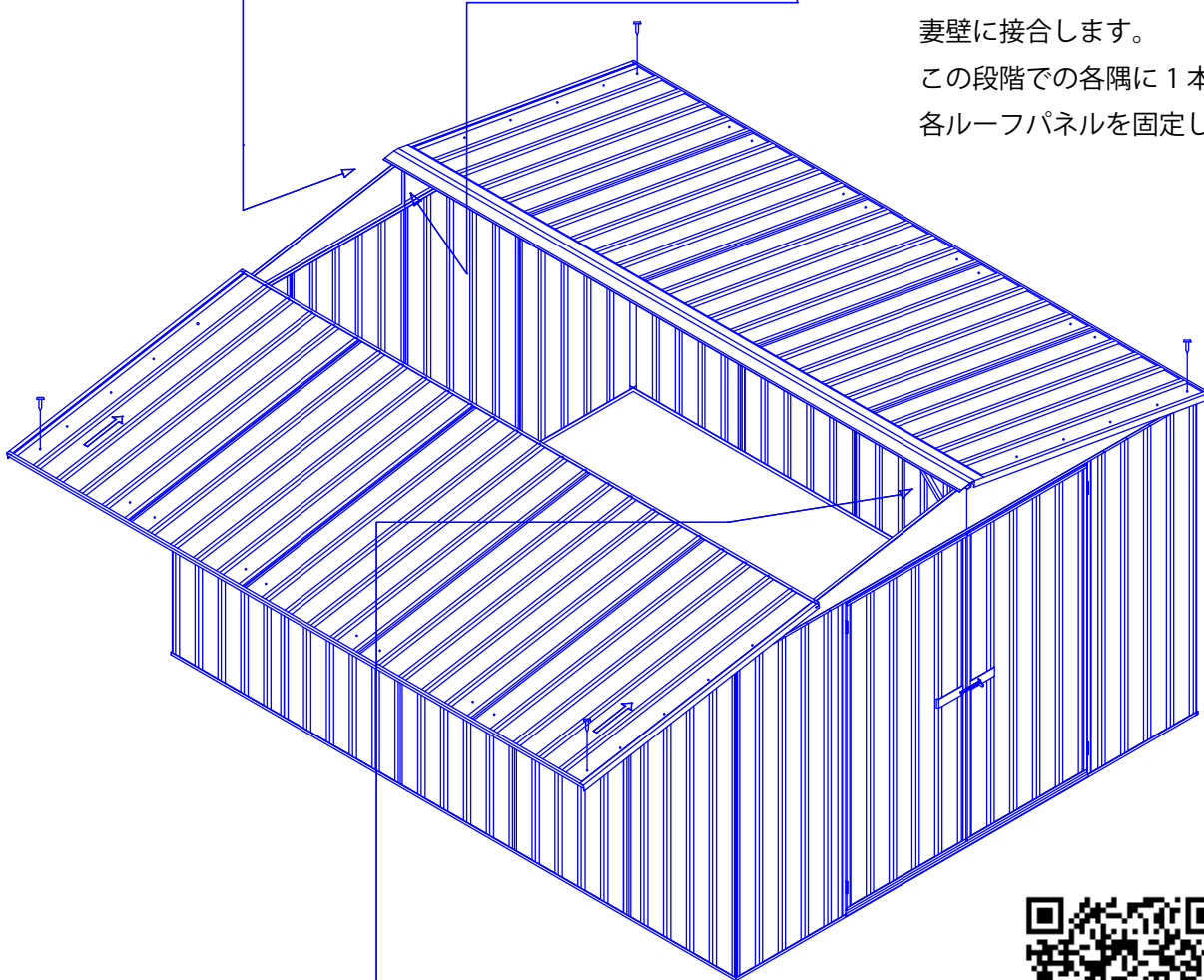
OUTSIDE VIEW



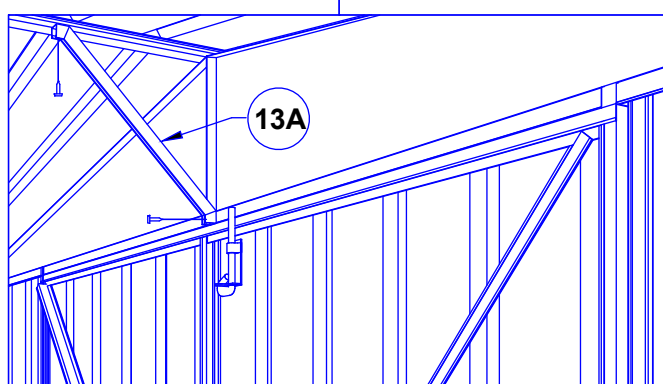
INSIDE VIEW



リッジビームを各端に2本のネジで
妻壁に接合します。
この段階での各隅に1本のネジで
各ルーフパネルを固定します。



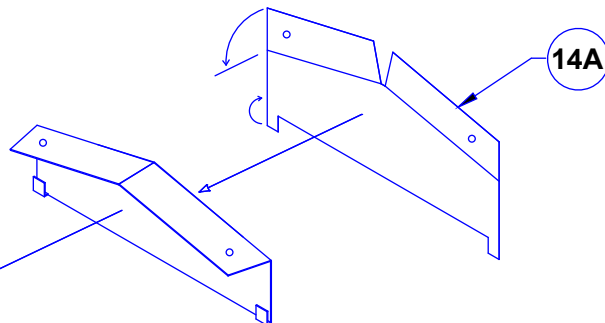
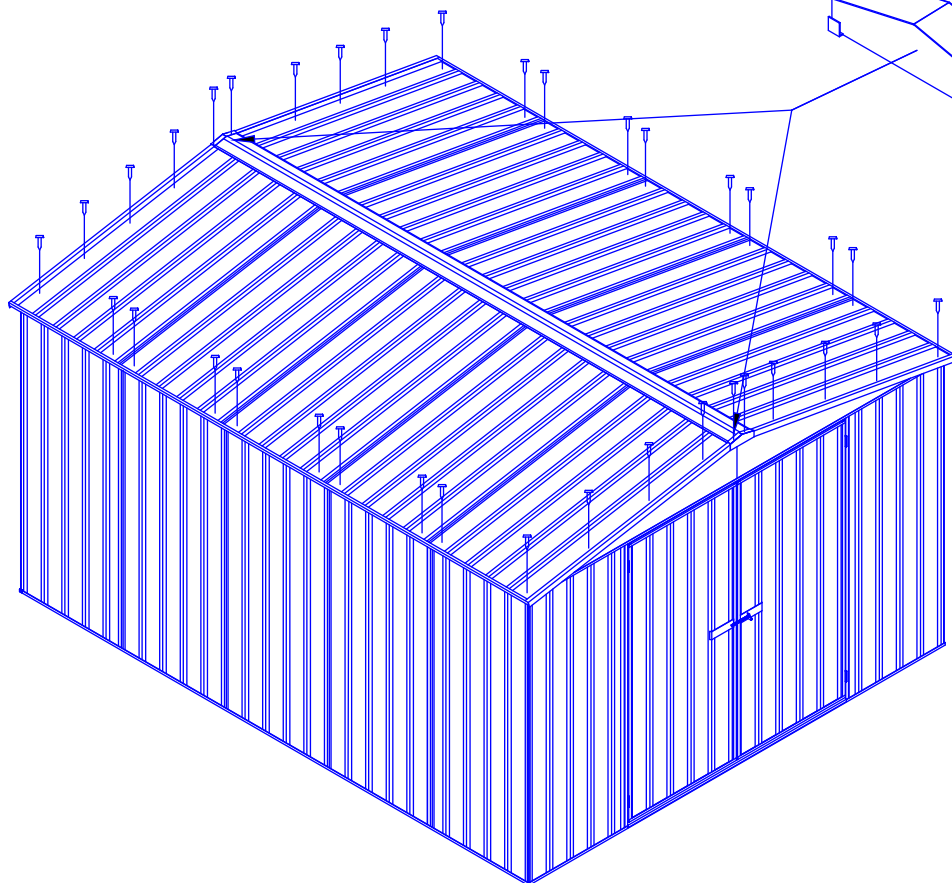
INSIDE VIEW



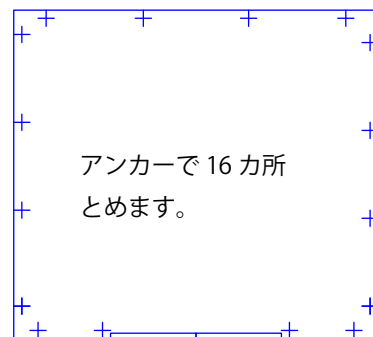
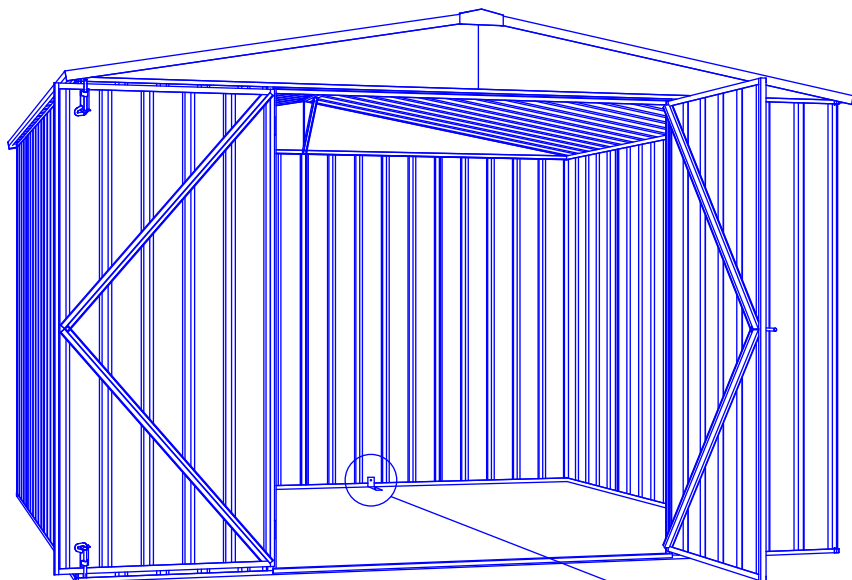
屋根の取り付け動画



最終行程



物置の固定



- アンカーはL字金物、ボルトナット、コンクリートアンカーまたは
コーチボルト（木製の場合）、六角ボルトで構成されています。
- 物置パネル 金物穴径 9.7mm 使用ドリル径 10.5mm
- 基礎 金物穴径 9.8mm 使用ドリル径 10.5mm

