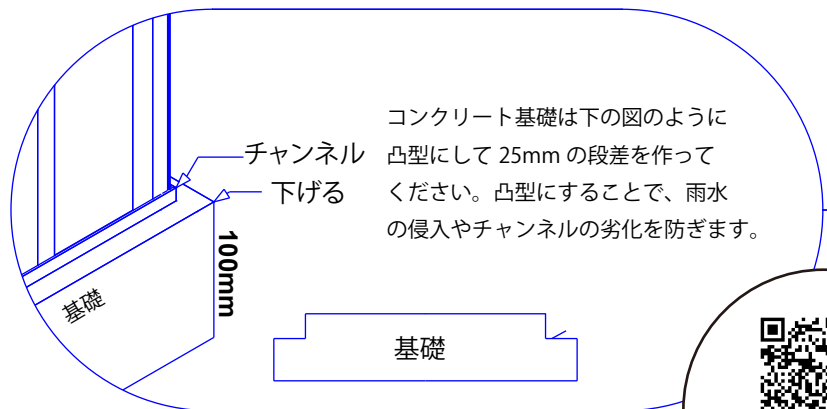


Quality
ISO 9001



コンクリート基礎は下の図のように凸型にして 25mm の段差を作ってください。凸型にすることで、雨水の侵入やチャンネルの劣化を防ぎます。



この度はユーロ物置®をお選びいただき誠にありがとうございます。イープランではお客様のご意見を元にマニュアルの改善に努めています。お気づきの点などありましたらぜひご意見をお寄せ下さい。



一般的な手順

- ・組み立て方法を十分理解してから組立を開始しましょう。
- ・梱包を丁寧にあけて、マニュアル内の部材リストを見ながら材料が揃っているかチェックしましょう。

設置場所の準備

- ・物置は水平な場所で組み立てる事が絶対条件です。
- ・アンカーはユーロ物置® 本体には含まれておりません。別途ご購入ください。
- ・床は 100cm の厚さにしてアンカーでしっかりと固定します。

必要工具

※工具はホームセンターでもレンタルできます。



4mm & 10mm



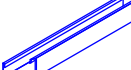



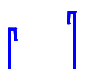



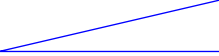
安全に関する注意事項

- ・風の強い日に作業を行わないで下さい。
- ・本体の組立が終わったらすぐにアンカーで固定をしてください。
- ・物置の組立は必ず2人以上で行って下さい。
- ・スチール製ですので鋭利な部分があります。作業時には手袋を着用しましょう。
- ・穴をあける際には安全の為防護眼鏡を着用しましょう。
- ・必ず安全な服装で作業をしましょう。



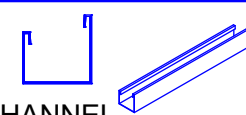
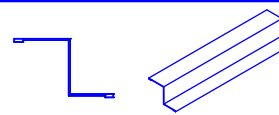
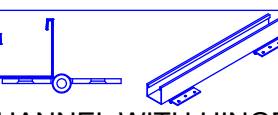
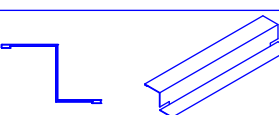
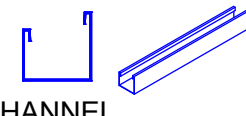
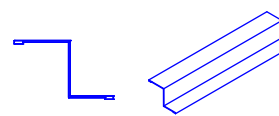
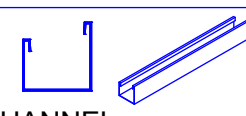
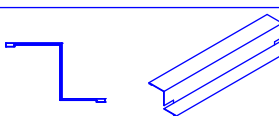
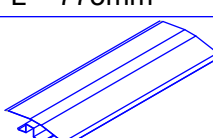
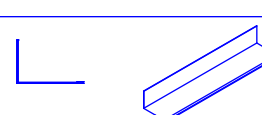


部材リスト - すべて揃っているか必ずチェックしましょう。


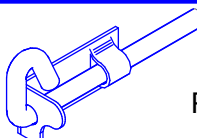

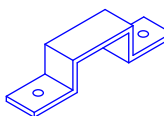
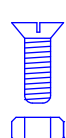

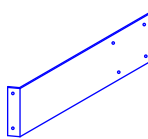
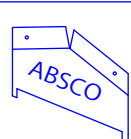
数量	部材説明	部材 ナンバー	チェック	数量	部材説明	部材 ナンバー	チェック
2	 STEEL SHEET 1785mm X 773mm	30A		2	GABLE R/H L=1475mm 	16R	
6	 STEEL SHEET 1785mm X 773mm	31A		2	BRACE L: 393mm 	13A	
2	 STEEL SHEET 1546mm X 773mm	44L		1	 CHANNEL L = 2993mm 	77A	
2	 STEEL SHEET 1546mm X 773mm	44R		1	 CHANNEL L = 2993mm 	55C	
4	 STEEL SHEET 1546mm X 773mm	45A		1	 CHANNEL L = 2993mm 	77B	
2	 STEEL SHEET 1785mm X 711mm	34A		1	 CHANNEL L = 2993mm 	81B	
4	 STEEL SHEET 1785mm X 731mm	32A		2	 CHANNEL L = 2993mm 	81A	
1	 STEEL SHEET 1725mm X 773mm	A		2	 CHANNEL L = 2919mm 	59A	
1	 STEEL SHEET 1725mm X 773mm	B		2	 CHANNEL L = 2919mm 	81G	
2	GABLE L/H L=1475mm 	16L		2	 CHANNEL L = 2993mm 	78A	



部材リスト - すべて揃っているか必ずチェックしましょう。

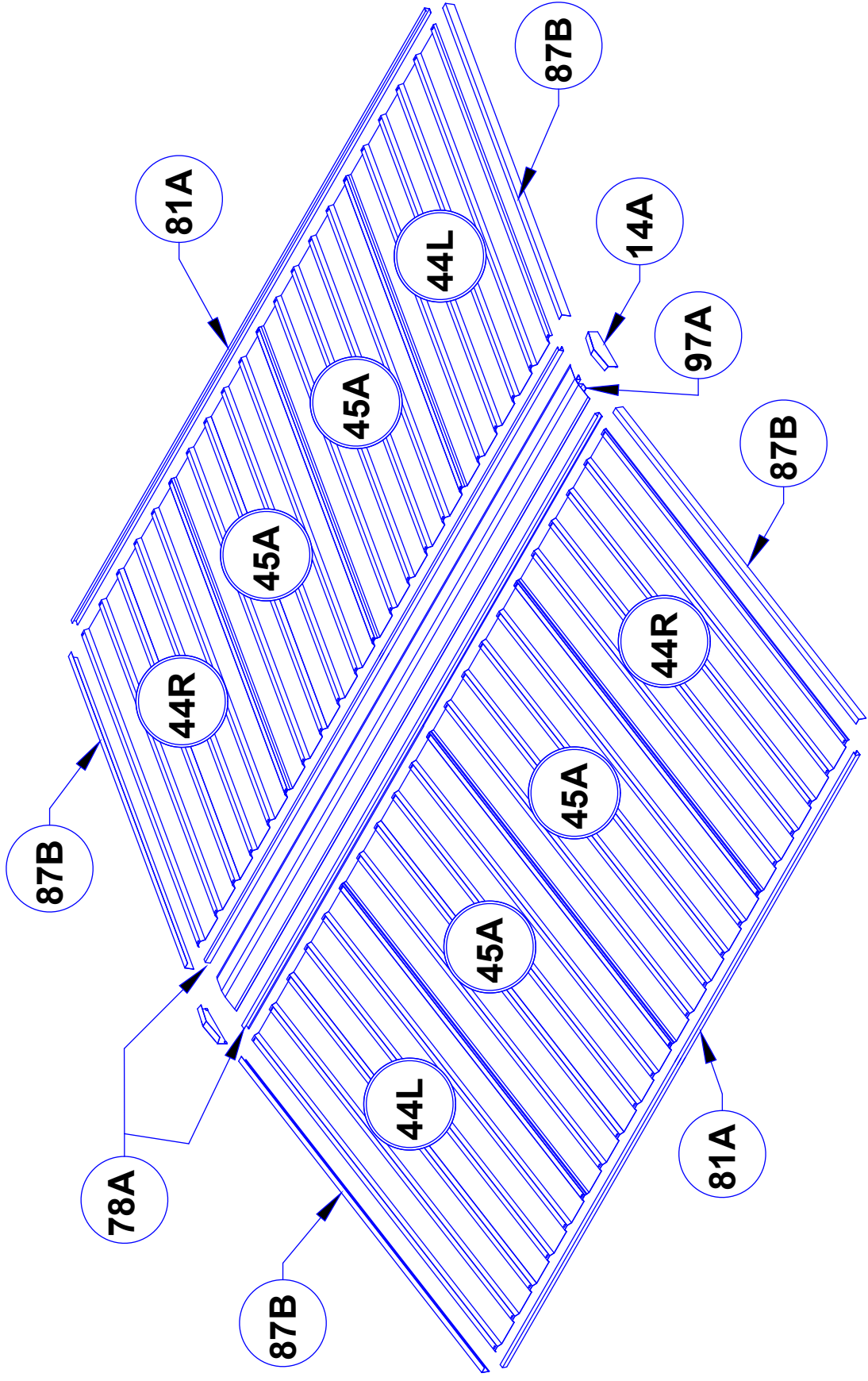
数量	部材説明	部材 ナンバー	チェック	数量	部材説明	部材 ナンバー	チェック
1	 CHANNEL L = 1568mm	79A		2	 JAMB L= 1785mm	89A	
2	 CHANNEL WITH HINGES L = 1725mm	58A		1	 JAMB L= 1568mm	90A	
1	 CHANNEL L = 1725mm	58B		4	 JAMB L= 1120mm	91A	
4	 CHANNEL L = 773mm	58C		1	 JAMB L= 1725mm	89C	
1	 RIDGE BEAM L = 2993mm	97A		4	 LIP TRIM L= 1546mm	87B	

青い袋の中の部材リスト

220	 SELF TAPPING SCREWS			3	 DOOR PADBOLT	22A	
8	 4mm NUT & BOLT SET SECURE TWO PADBOLTS TO DOOR SHEET			2	 DOOR PADBOLT HASP		
12	 4mm CSK SCREW & NUT SECURE HINGES TO DOOR			12	 3mm POP RIVETS SECURE HINGES TO DOOR (ALTERNATIVE FIXING METHOD)		
1	ASSEMBLY INSTRUCTIONS			2	 DOOR STRAP L: 165mm	12A	
2	 CAP GABLE L: 170mm	14A					

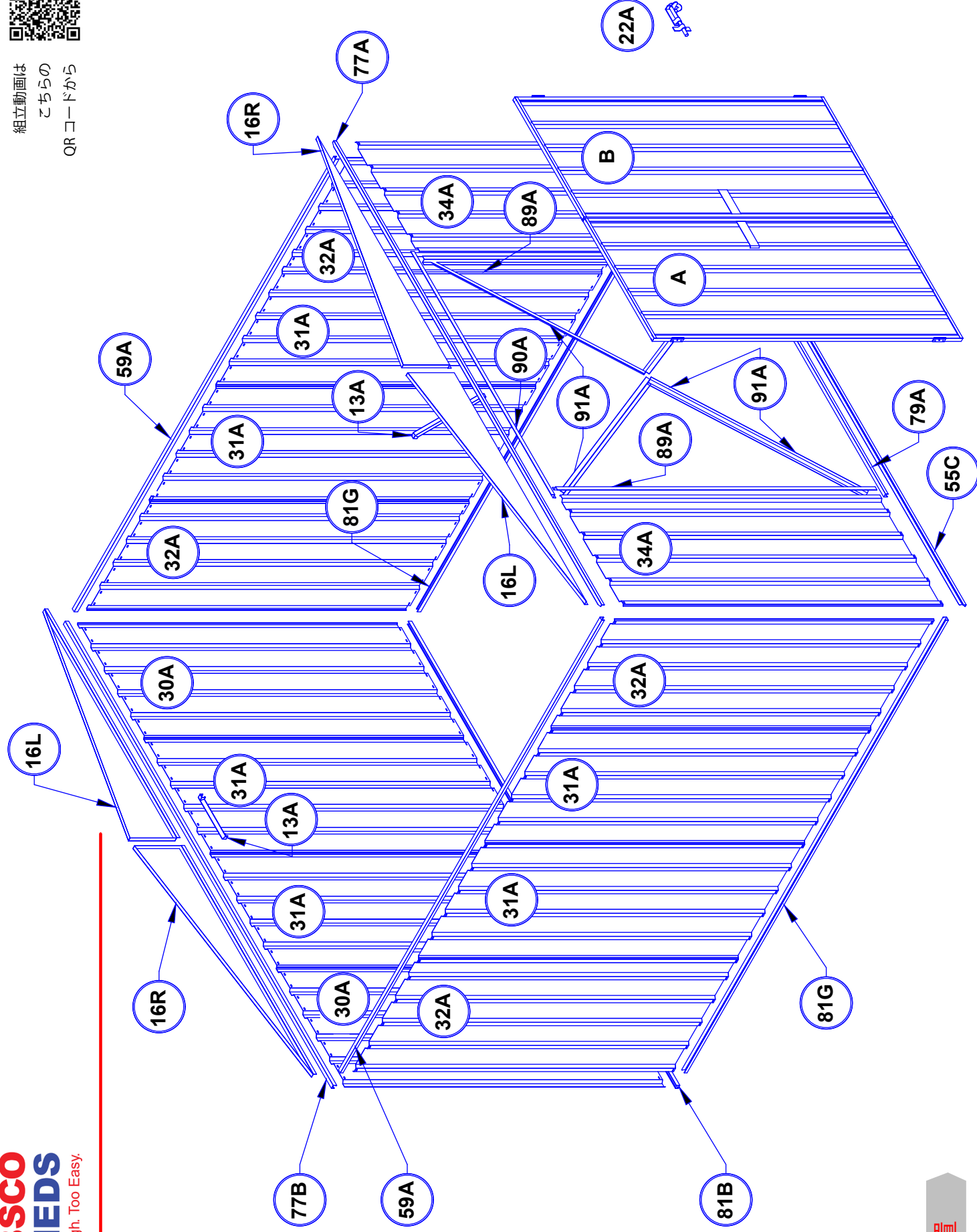


屋根の部品の配置





組立動画は
こちらの
QRコードから

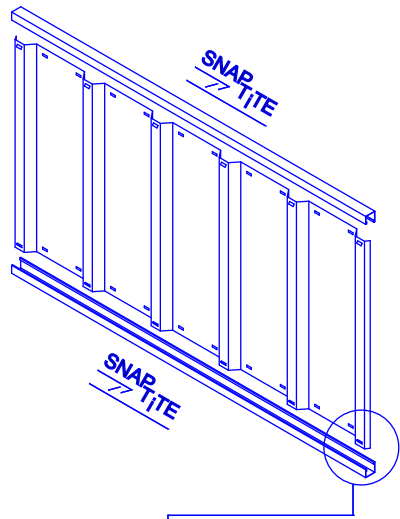


壁の配置

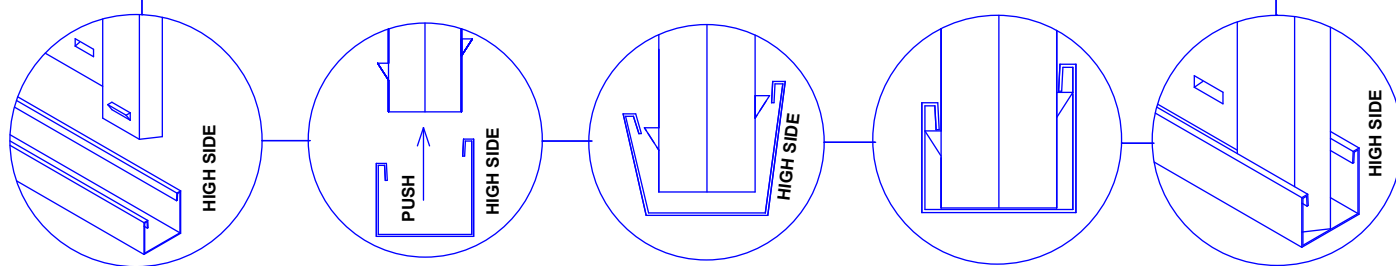
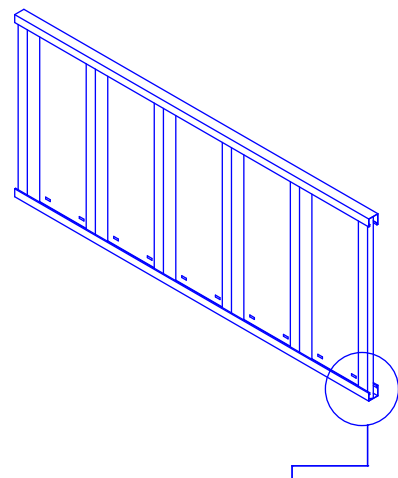


はじめに

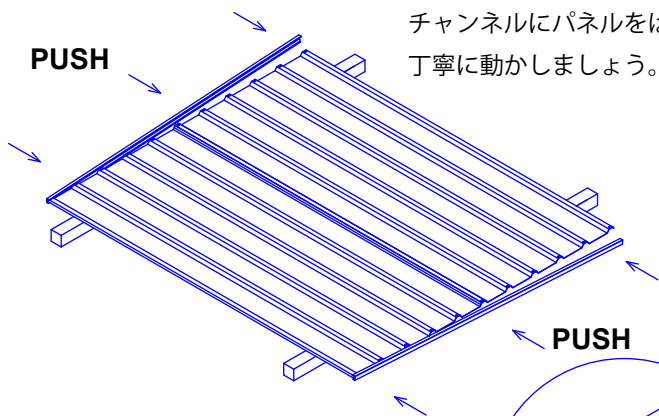
スナップタイト工法により、ほとんどのチャンネルが工具・金具なしでパネルに固定されます。



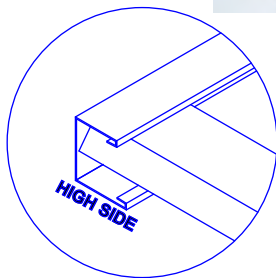
4枚の壁パネルと2枚の屋根パネルを組み立てる際は各組立詳細ページの「SNAPTITE」マークの表示に従って各パネルの上部と下部を固定させます。



チャンネルにパネルをはめ込んだら、チャンネルの両端にパネルが揃う様に丁寧に動かしましょう。

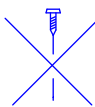


パネルは木材などの上に置いて作業をします。



チャンネルとパネルの両端は揃っている必要がありますが、スナップタイトシステムはチャンネルを押しただけできれいに揃うまで調整することができます。

FASTENING SYMBOLS



3mm POP RIVETS

4mm NUT & BOLT SET



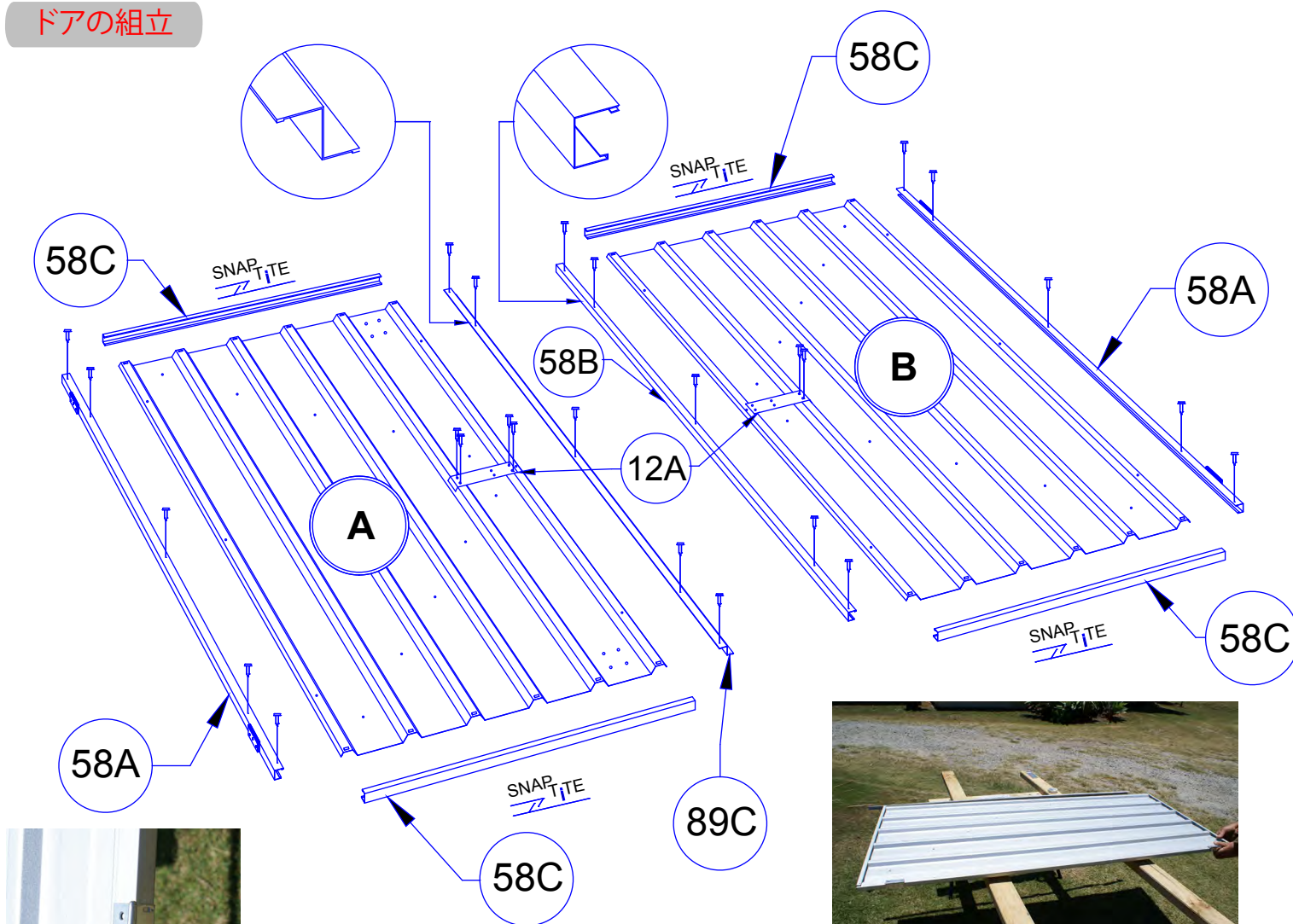
SNAPTITE の
説明動画



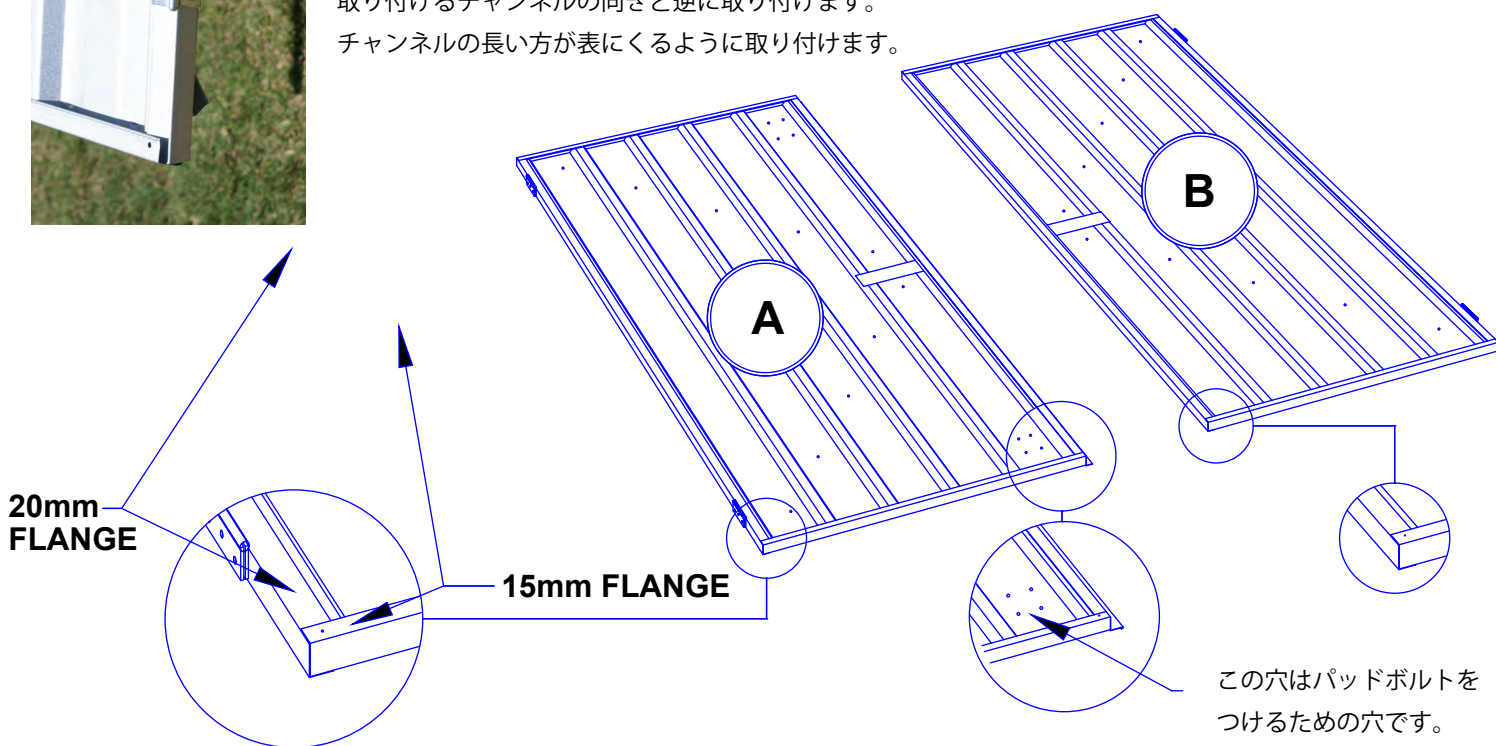
チャンネルの
取り外し方



ドアの組立

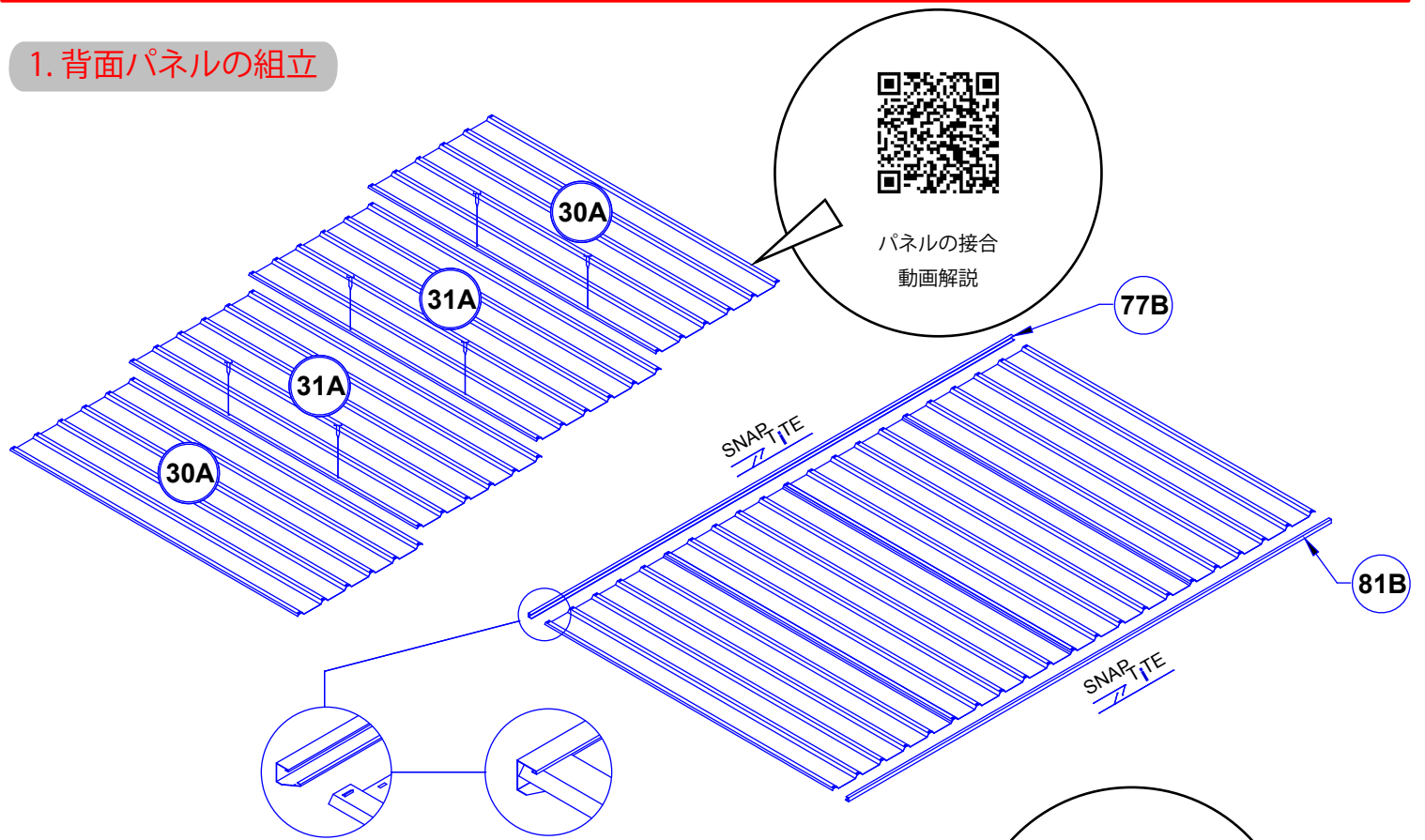


ドア部分の縦に取り付けるチャンネルは、他の横向きに取り付けるチャンネルの向きと逆に取り付けます。
チャンネルの長い方が表にくるように取り付けます。

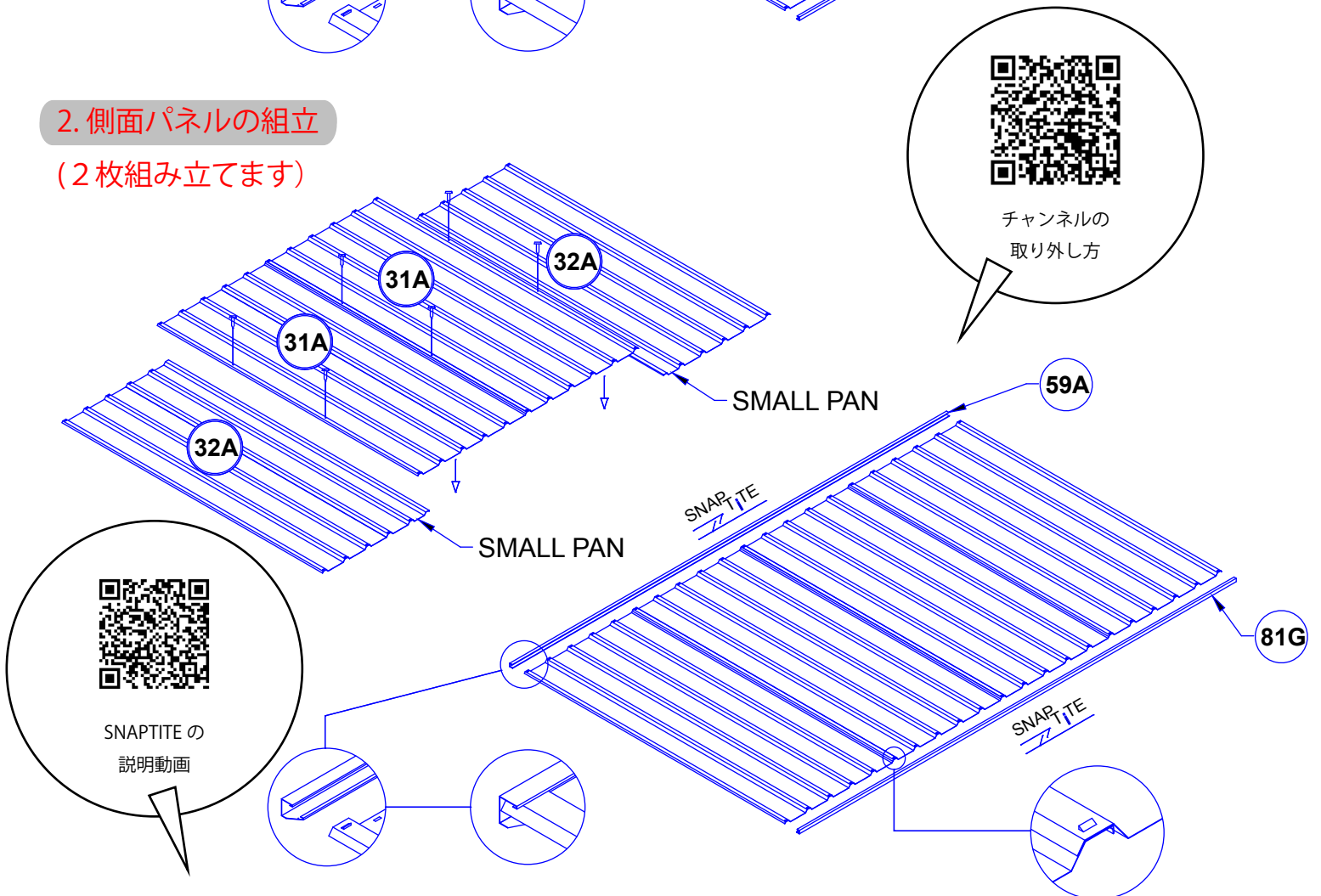




1. 背面パネルの組立



2. 側面パネルの組立
(2枚組み立てます)



SNAPTITE の
説明動画

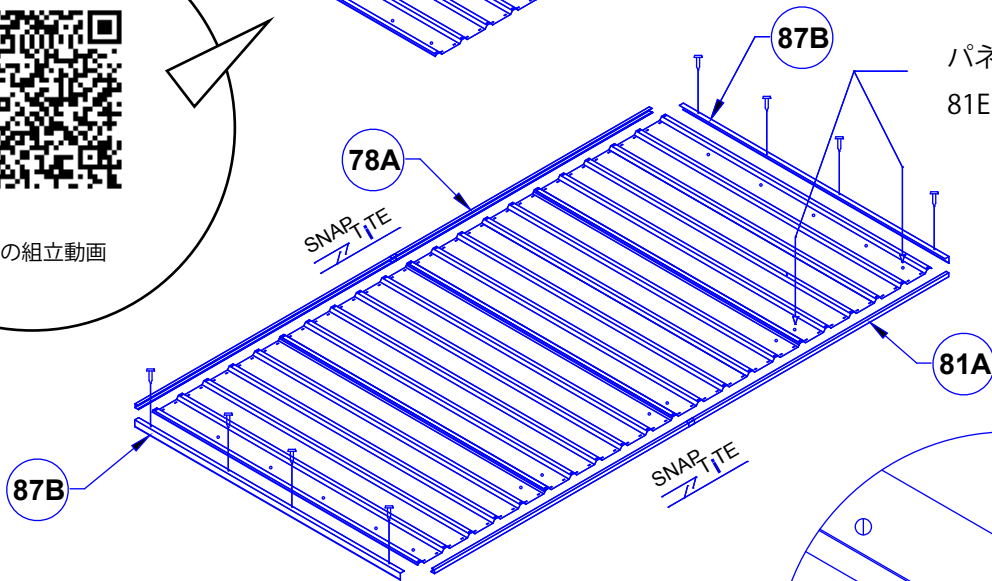
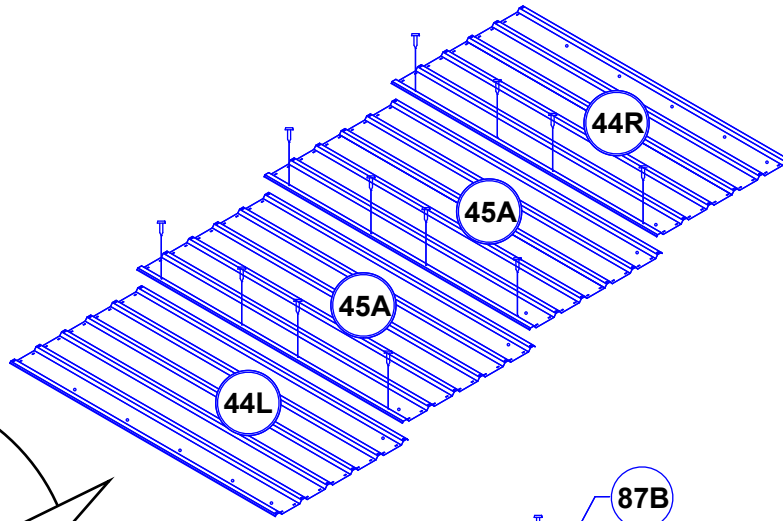


3.屋根パネルの組立

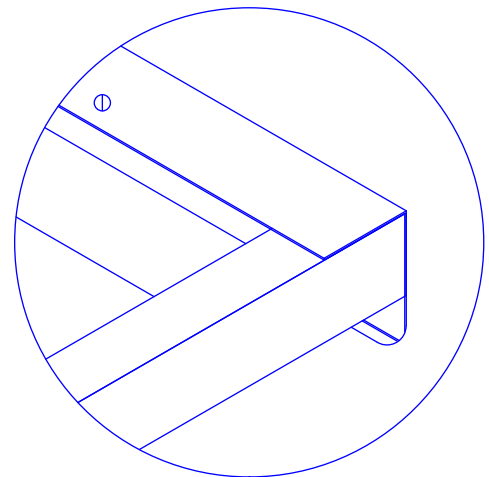
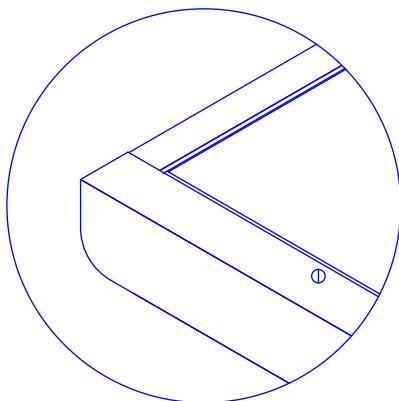
(2枚組み立てます)



屋根の組立動画

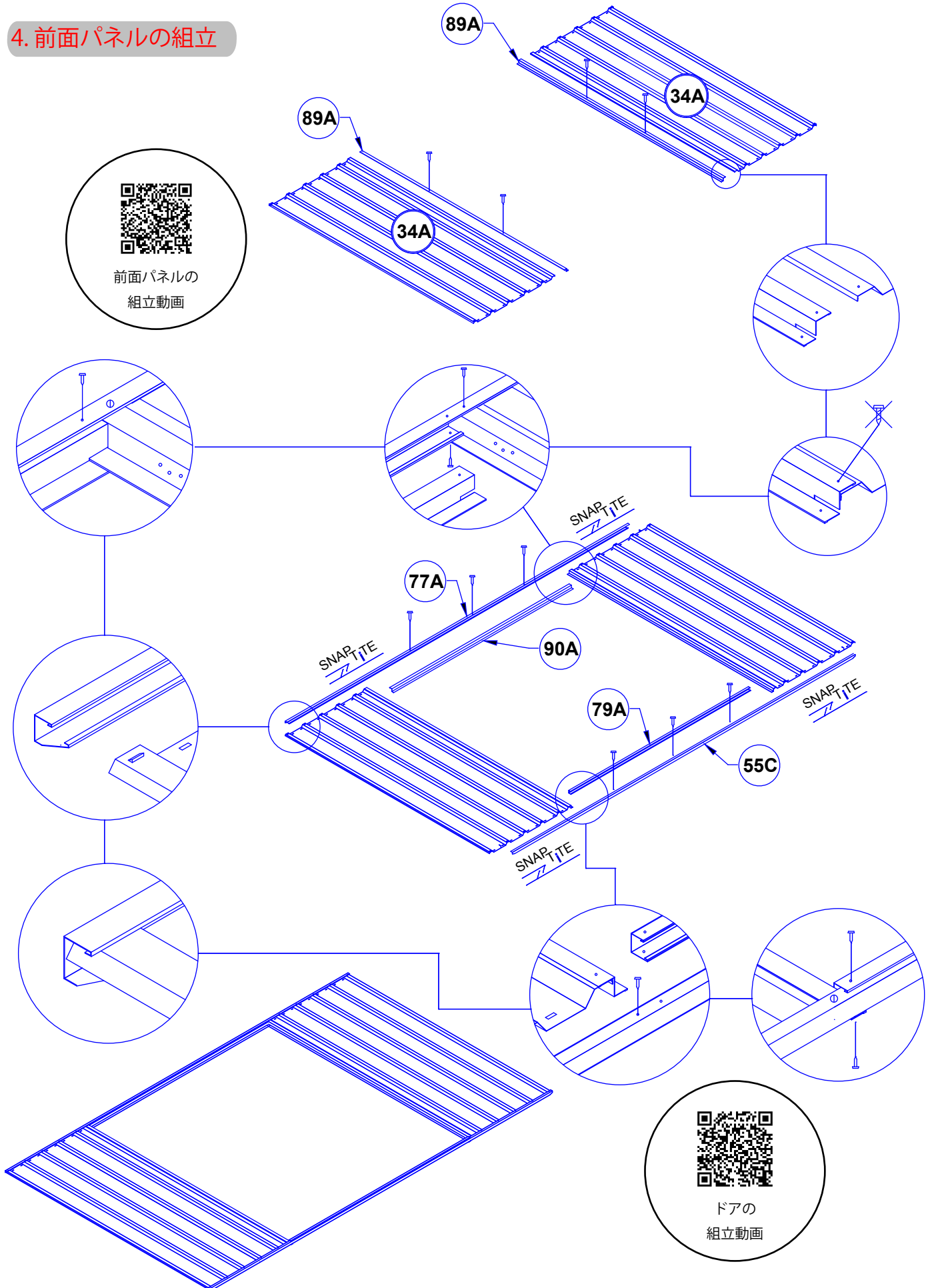


パネルに2つ穴があいている方に
81Eをつなぎます。



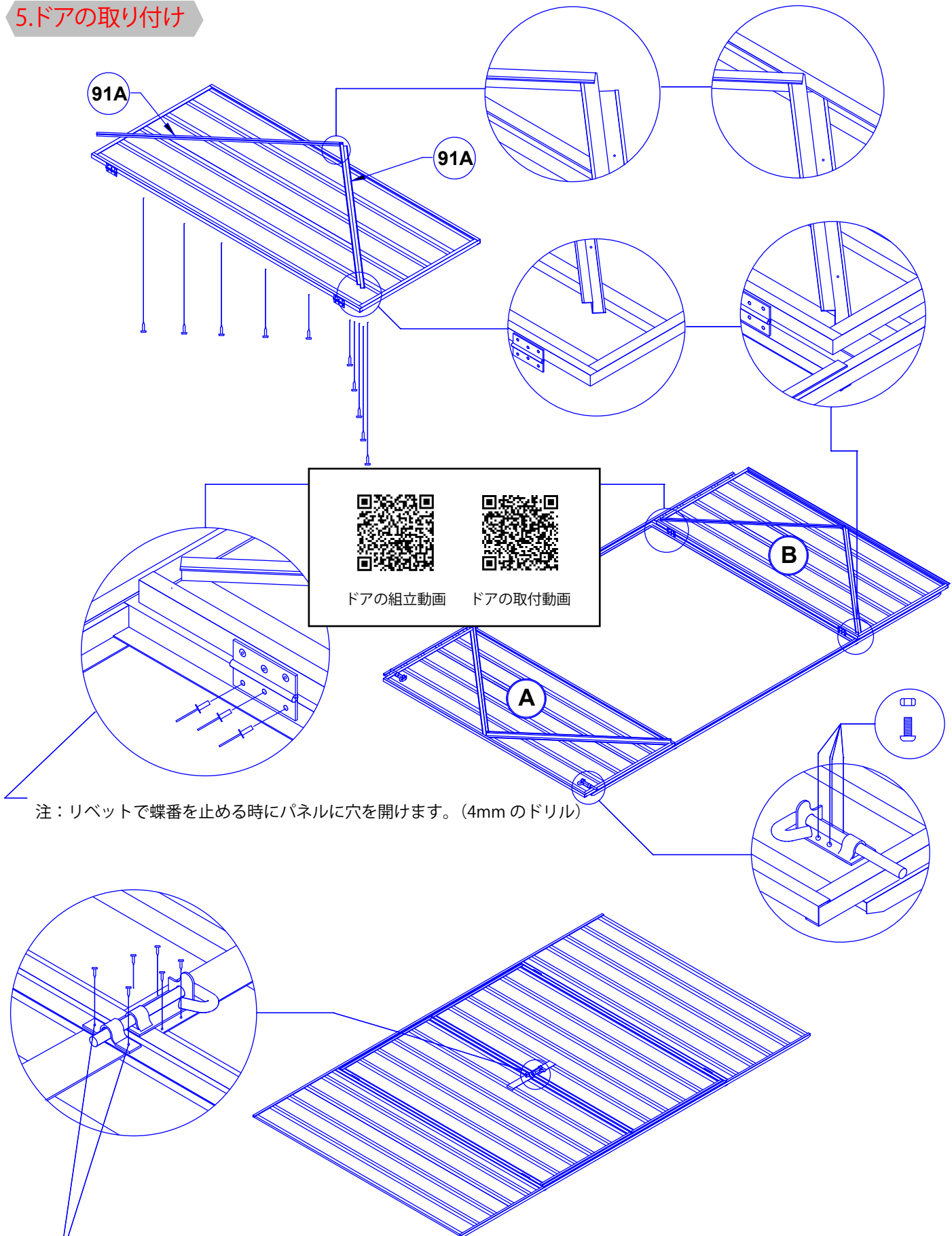


4. 前面パネルの組立





5.ドアの取り付け



注：リベットで蝶番を止める時にパネルに穴を開けます。(4mmのドリル)

注：ドアに止めるカンヌキの穴2つはあいておりませんので、4mmのドリルで新しく穴を開けます。穴を開けたらビスでとめていきますが、新しく穴を開けた箇所は仮止めです。



6. パネルの立ち上げ



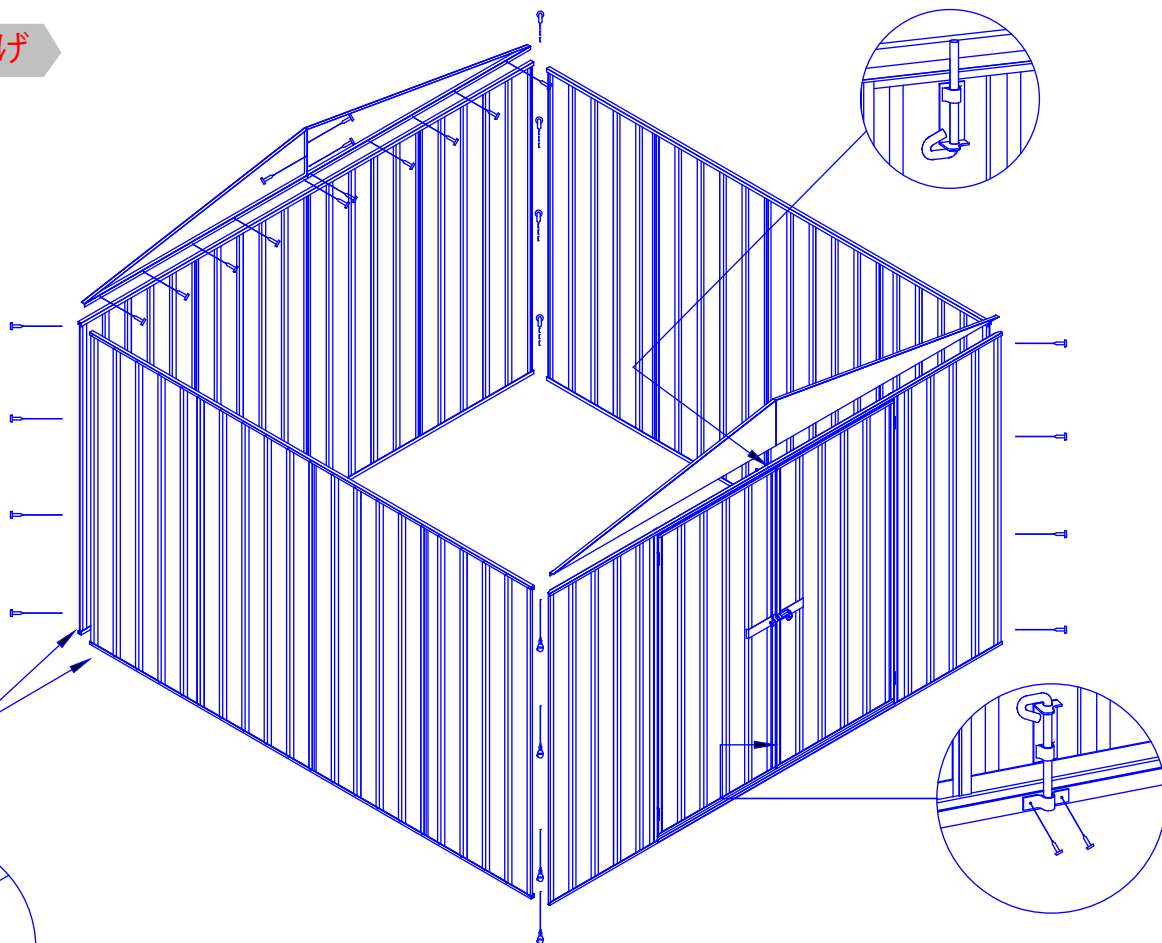
妻壁の取り付け
動画解説



パネルの立ち上げと接合
動画解説



蝶番の取付
動画解説

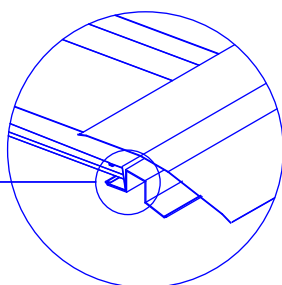
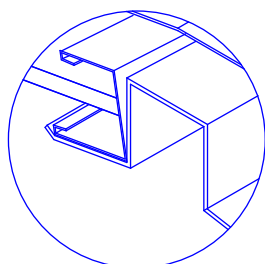


側壁パネルのチャンネルは、
前面パネルと背面パネルのチャンネルに
おさまります。

- ①78A 側に 97A を取り付けます。
- ②97A をビスでとめます。

97A

CHANNEL TYPE
81A THIS END



屋根の組立動画

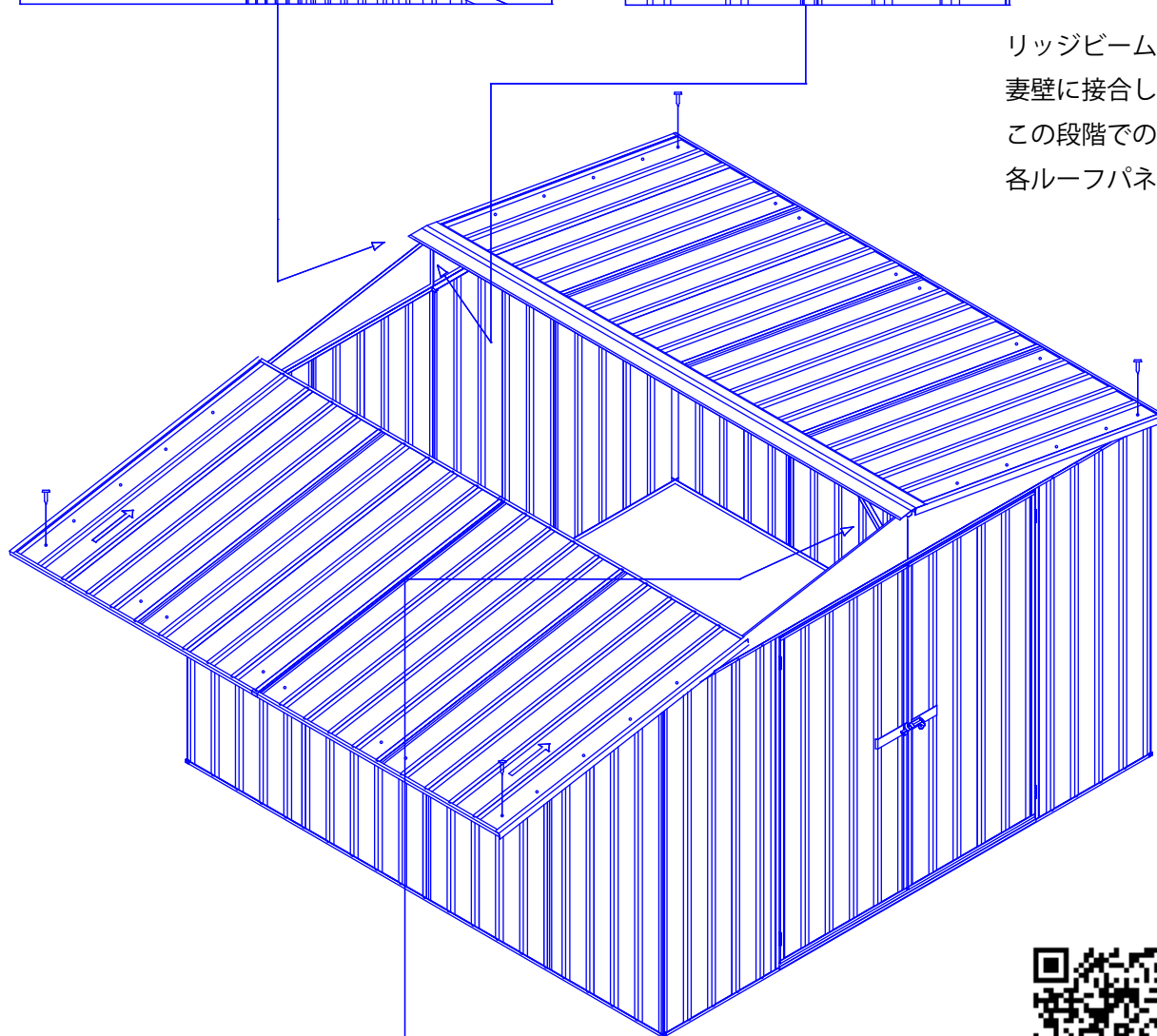
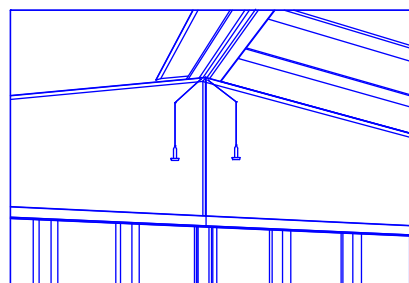
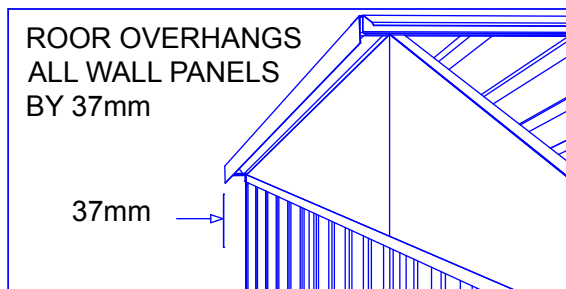




7.屋根の取り付け

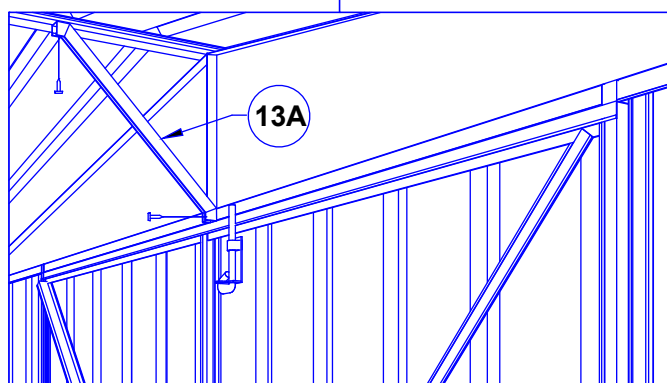
OUTSIDE VIEW

INSIDE VIEW



リッジビームを各端に2本のネジで
妻壁に接合します。
この段階での各隅に1本のネジで
各ルーフパネルを固定します。

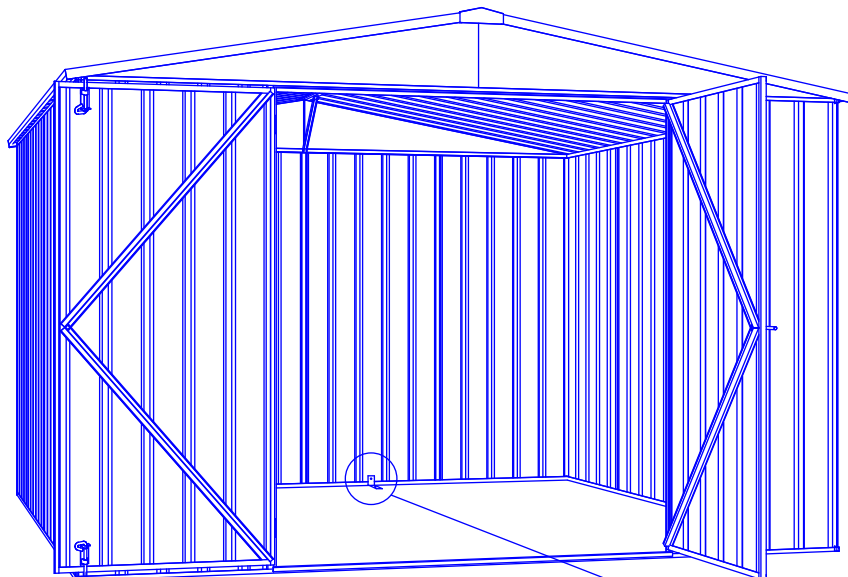
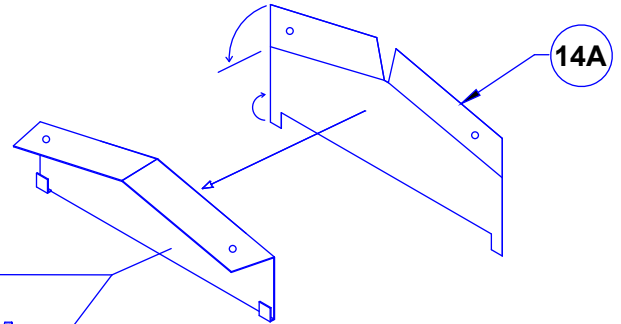
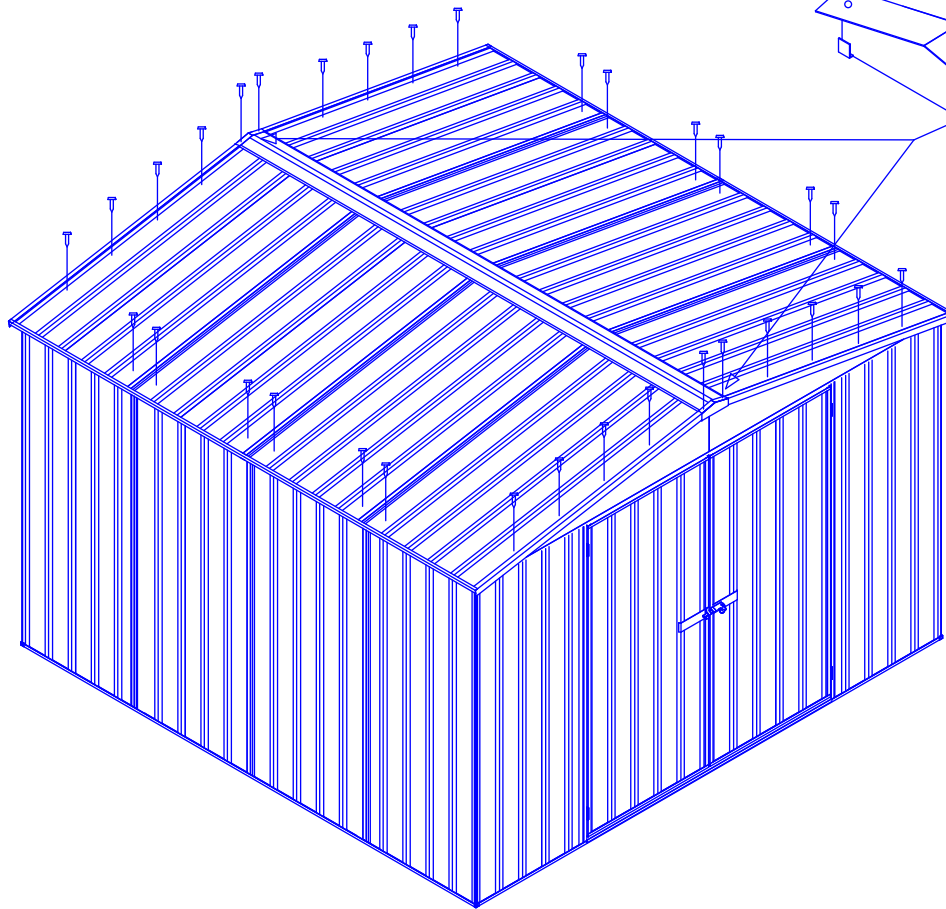
INSIDE VIEW



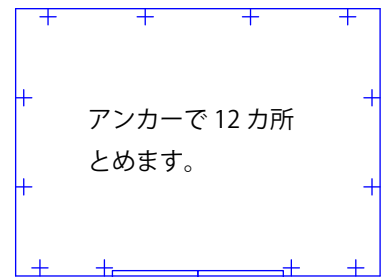
屋根の取り付け動画



最終行程



物置の固定



- アンカーはL字金物、ボルトナット、コンクリートアンカーまたはコーチボルト（木製の場合）、六角ボルトで構成されています。
- 物置パネル 金物穴径 9.7mm 使用ドリル径 10.5mm
- 基礎 金物穴径 9.8mm 使用ドリル径 10.5mm

