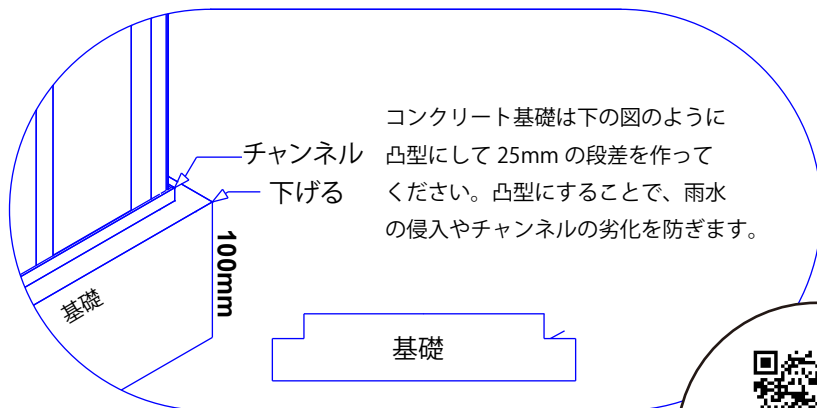


間口：2.26m  
奥行：1.44m  
高さ：1.8m  
最高高：2.00m



Quality  
ISO 9001



コンクリート基礎は下の図のように凸型にして25mmの段差を作ってください。凸型にすることで、雨水の侵入やチャンネルの劣化を防ぎます。



この度はユーロ物置®をお選びいただき誠にありがとうございます。イープランではお客様のご意見を元にマニュアルの改善に努めています。お気づきの点などありましたらぜひご意見をお寄せ下さい。



## 一般的な手順

- ・組み立て方法を十分理解してから組立を開始しましょう。
- ・梱包を丁寧にあけて、マニュアル内の部材リストを見ながら材料が揃っているかチェックしましょう。

## 設置場所の準備

- ・物置は水平な場所で組み立てる事が絶対条件です。
- ・アンカーはユーロ物置® 本体には含まれておりません。別途ご購入ください。
- ・床は 100cm の厚さにしてアンカーでしっかりと固定します。

## 必要工具

※工具はホームセンターでもレンタルできます。




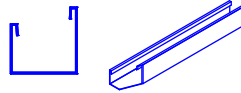

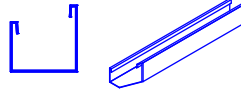

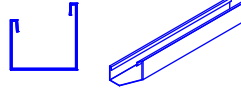

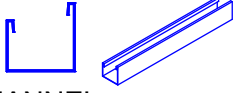
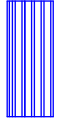


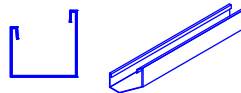

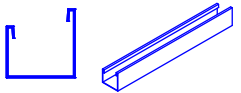
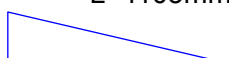
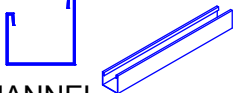
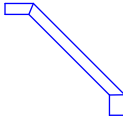
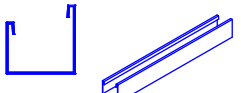
## 安全に関する注意事項

- ・風の強い日に作業を行わないで下さい。
- ・本体の組立が終わったらすぐにアンカーで固定をしてください。
- ・物置の組立は必ず2人以上で行って下さい。
- ・スチール製ですので鋭利な部分があります。作業時には手袋を着用しましょう。
- ・穴をあける際には安全の為防護眼鏡を着用しましょう。
- ・必ず安全な服装で作業をしましょう。


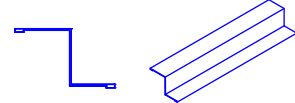
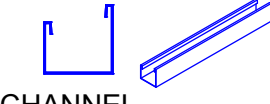
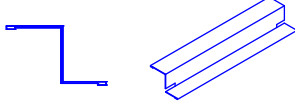
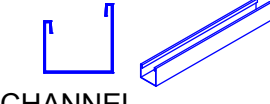
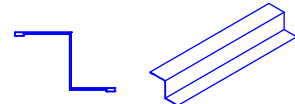
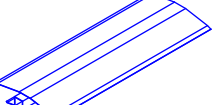
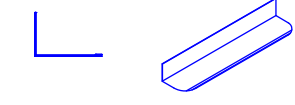
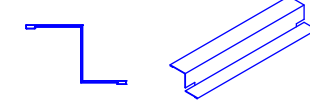
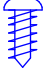
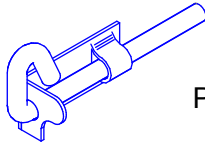

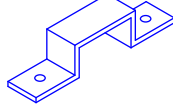

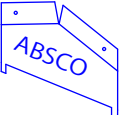
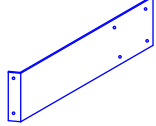




### 部材リスト - すべて揃っているか必ずチェックしましょう。

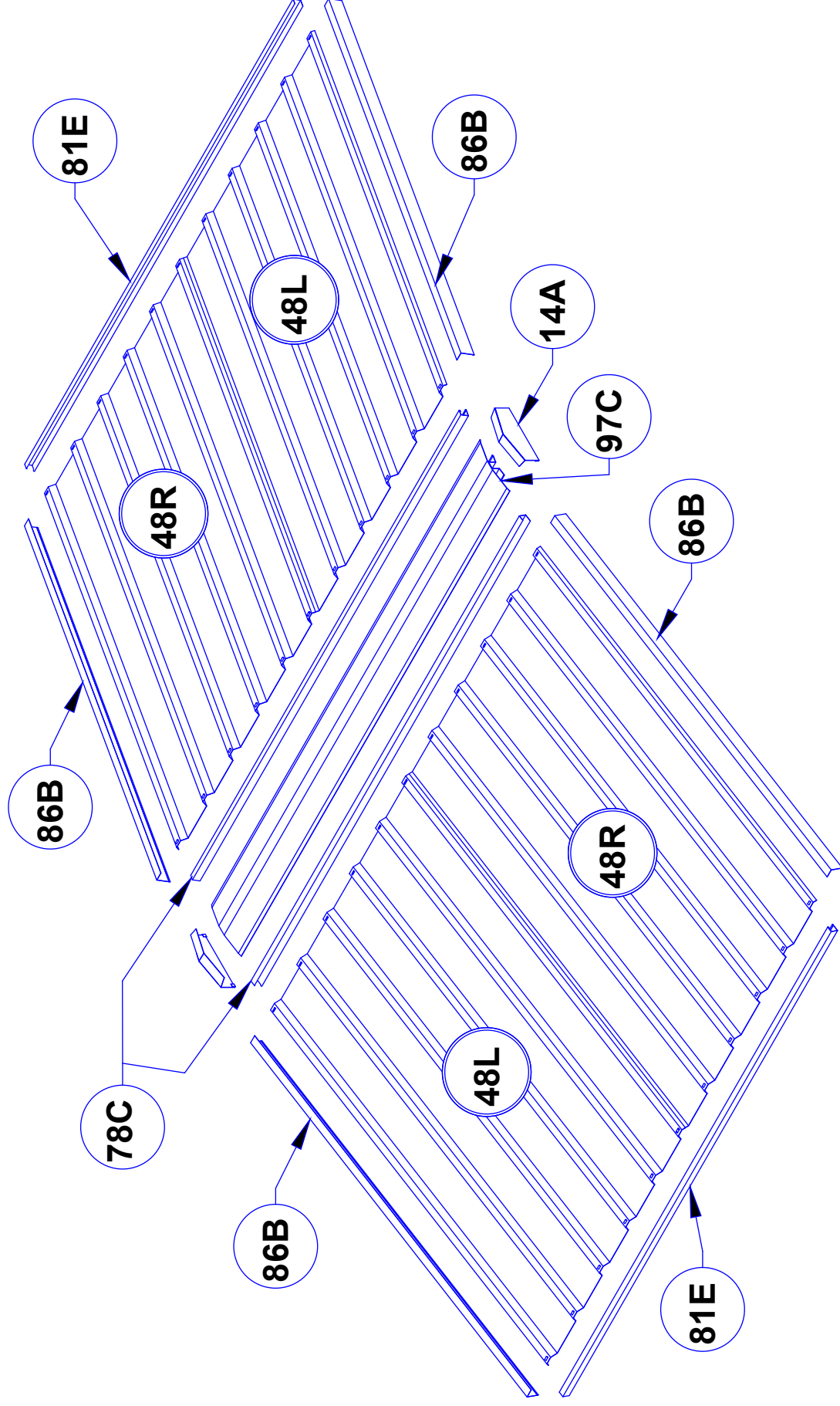
数量	部材説明	部材 ナンバー	チェック	数量	部材説明	部材 ナンバー	チェック
2	 STEEL SHEET 1785mm×773mm	30A		1	 CHANNEL L = 2253mm	76A	
1	 STEEL SHEET 1785mm×773mm	31A		1	 CHANNEL L = 2253mm	54C	
2	 STEEL SHEET 1170mm×773mm	48L		1	 CHANNEL L = 2253mm	76B	
2	 STEEL SHEET 1170mm×773mm	48R		1	 CHANNEL L = 2253mm	81D	
6	 STEEL SHEET 1785mm×731mm	32A		2	 CHANNEL L = 1513mm	81E	
1	 STEEL SHEET 1725mm×773mm	B		2	 CHANNEL L = 1439mm	59C	
2	GABLE L/H L=1105mm 	17L		2	 CHANNEL L = 1439mm	81I	
2	GABLE R/H L=1105mm 	17R		2	 CHANNEL L = 1513mm	78C	
2	BRACE L: 350mm 	13B		1	 CHANNEL L = 788mm	79B	

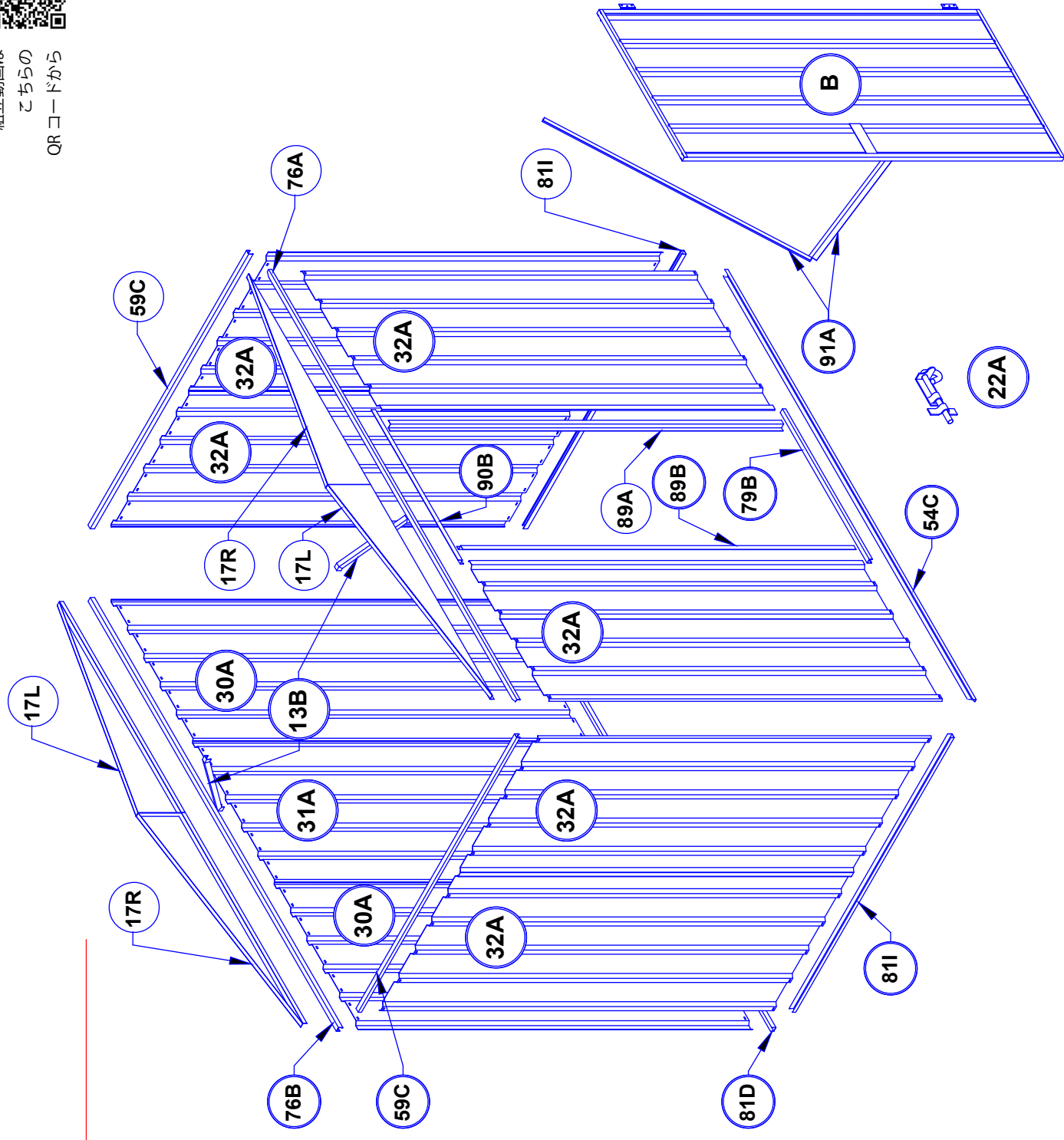
### 部材リスト - すべて揃っているか必ずチェックしましょう。

数量	部材説明	部材 ナンバー	チェック	数量	部材説明	部材 ナンバー	チェック
1	 CHANNEL WITH HINGES L = 1725mm	58A		1	 JAMB L= 1785mm	89A	
1	 CHANNEL L = 1725mm	58B		1	 JAMB L= 788mm	90B	
2	 CHANNEL L = 773mm	58C		2	 JAMB L= 1120mm	91A	
1	 RIDGE BEAM L = 1513mm	97C		4	 LIP TRIM L= 1170mm	86B	
1	 JAMB L= 1785mm	89B					
青い袋の中の部材リスト							
220	 SELF TAPPING SCREWS			1	 DOOR PADBOLT	22A	
6	 4mm CSK SCREW & NUT SECURE HINGES TO DOOR			1	 DOOR PADBOLT HASP		
1	ASSEMBLY INSTRUCTIONS			6	 3mm POP RIVETS SECURE HINGES TO DOOR (ALTERNATIVE FIXING METHOD)		
2	 CAP GABLE L: 170mm	14A		1	 DOOR STRAP L: 165mm	12A	



屋根の部品の配置



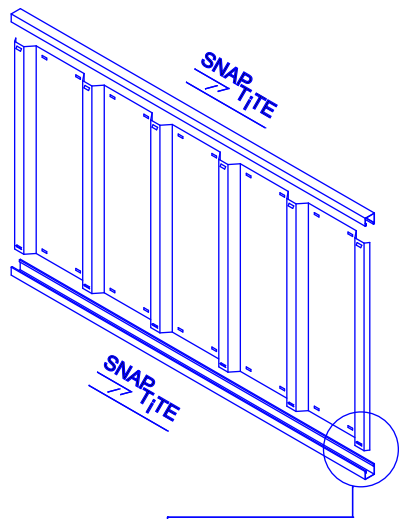


**壁の配置**

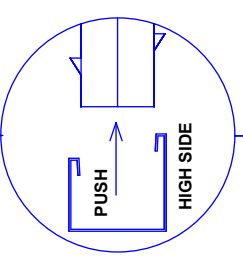
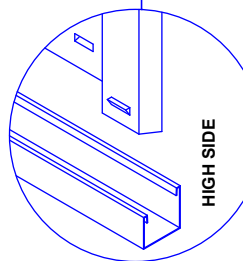
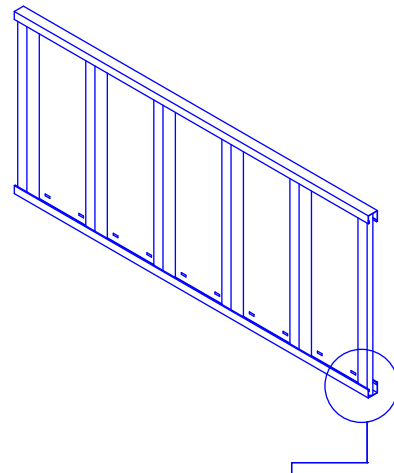


## はじめに

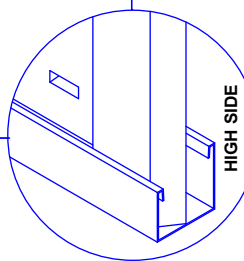
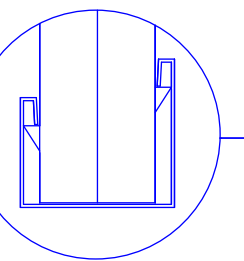
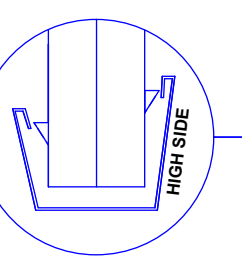
スナップタイト工法により、ほとんどのチャンネルが工具・金具なしでパネルに固定されます。



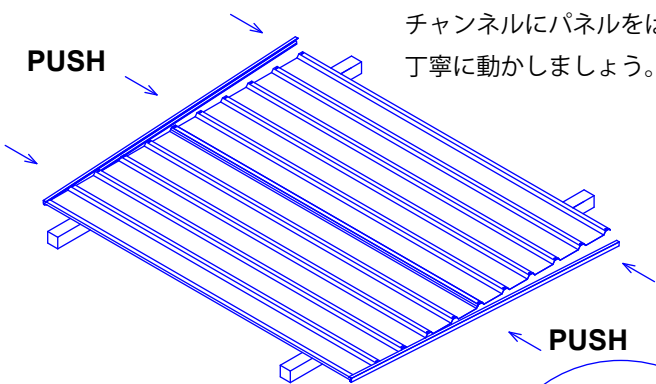
4枚の壁パネルと2枚の屋根パネルを組み立てる際は各組立詳細ページの「SNAPTITE」マークの表示に従って各パネルの上部と下部を固定させます。



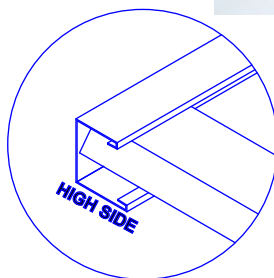
SNAPTITE



チャンネルにパネルをはめ込んだら、チャンネルの両端にパネルが揃う様に丁寧に動かしましょう。

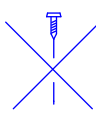


パネルは木材などの上に置いて作業をします。



チャンネルとパネルの両端は揃っている必要がありますが、スナップタイトシステムはチャンネルを押しただけできれいに揃うまで調整することができます。

## FASTENING SYMBOLS



3mm POP RIVETS

4mm NUT & BOLT SET



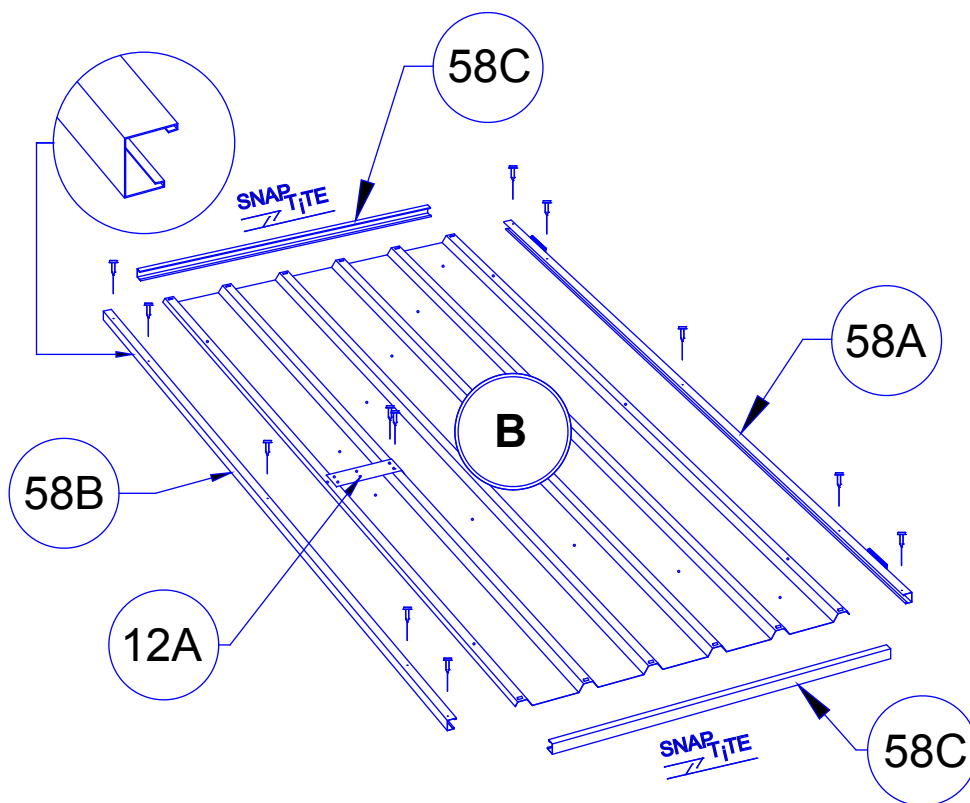
SNAPTITEの  
説明動画



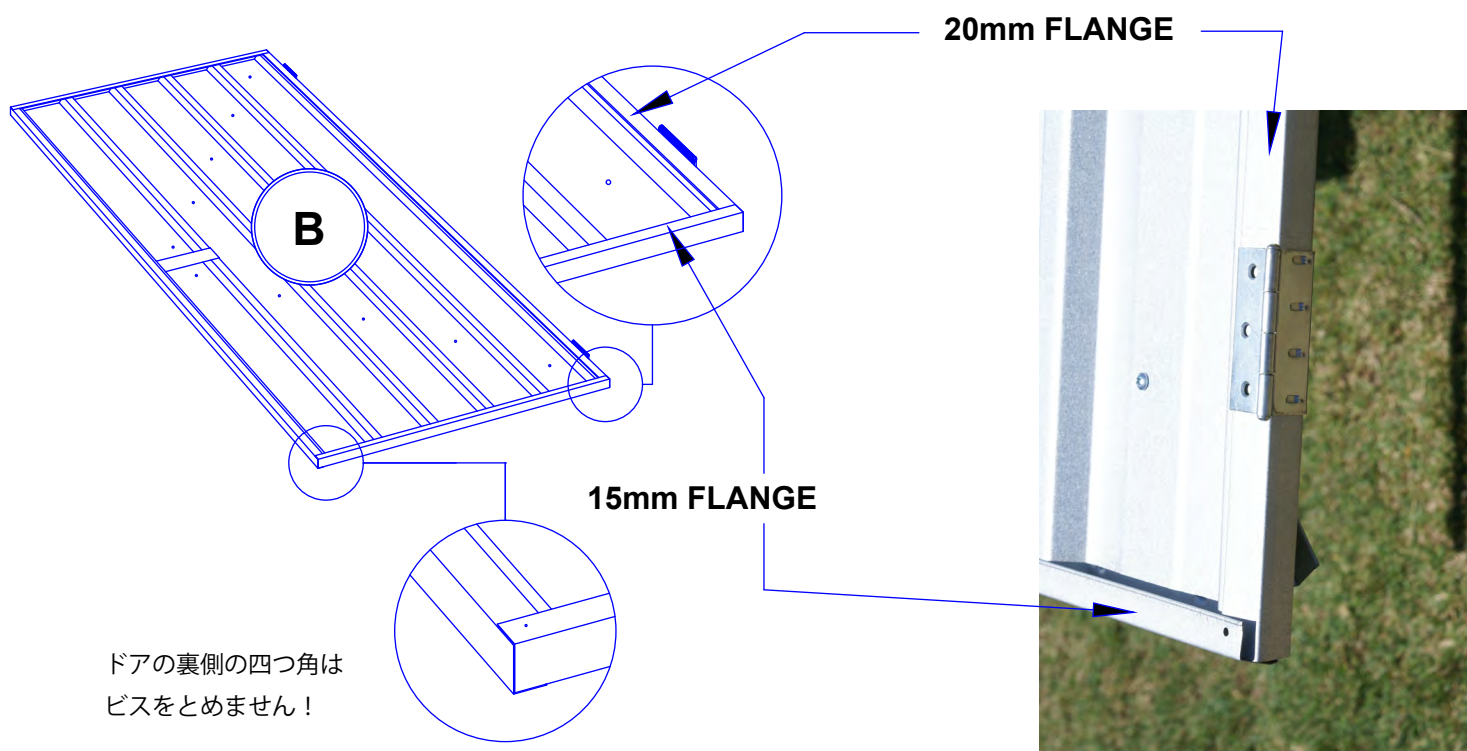
チャンネルの  
取り外し方



ドアの組立



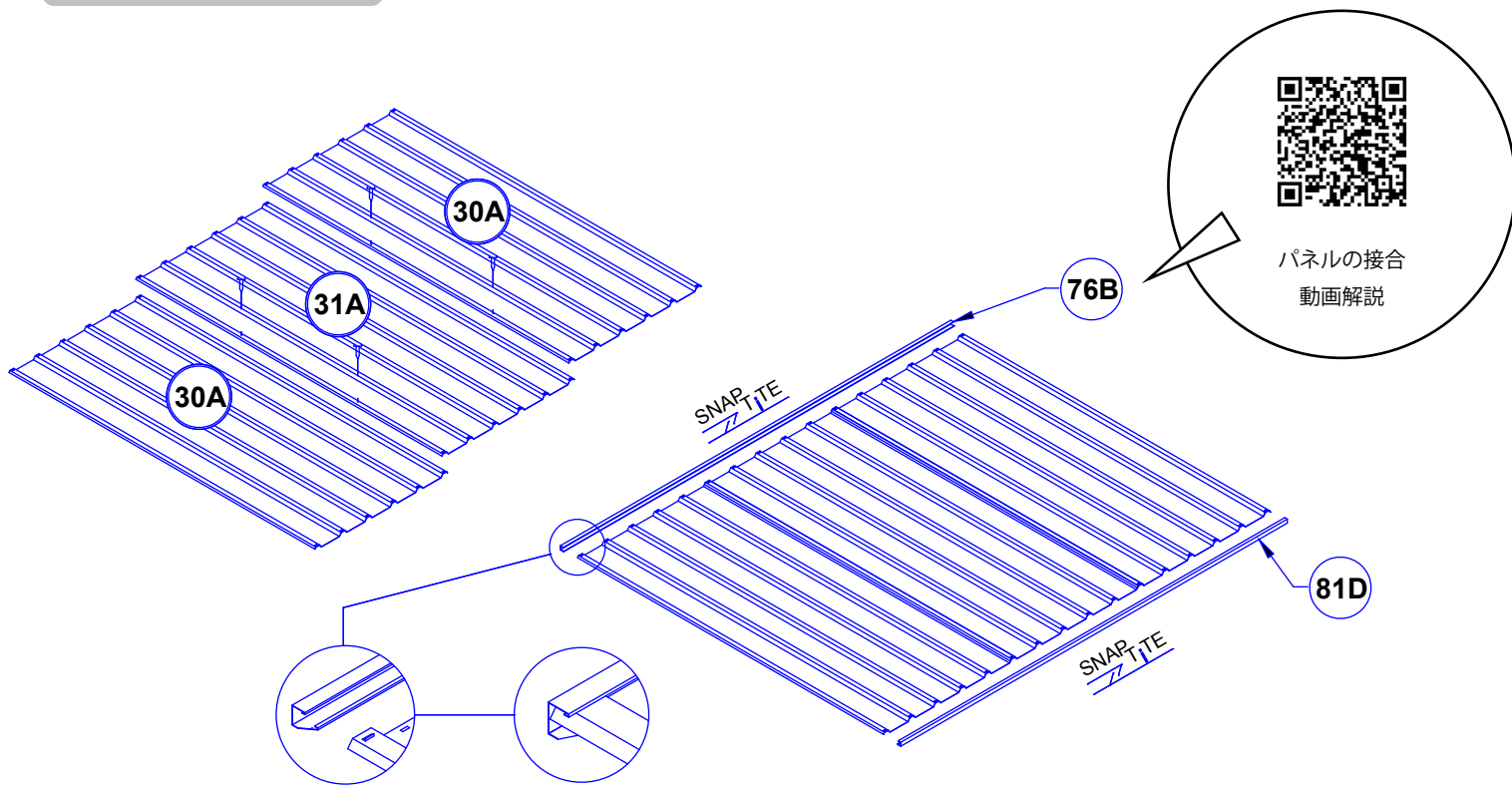
ドア部分の縦に取り付けるチャンネルは、他の横向きに取り付けるチャンネルの向きと逆に取り付けます。  
チャンネルの長い方が表にくるように取り付けます。





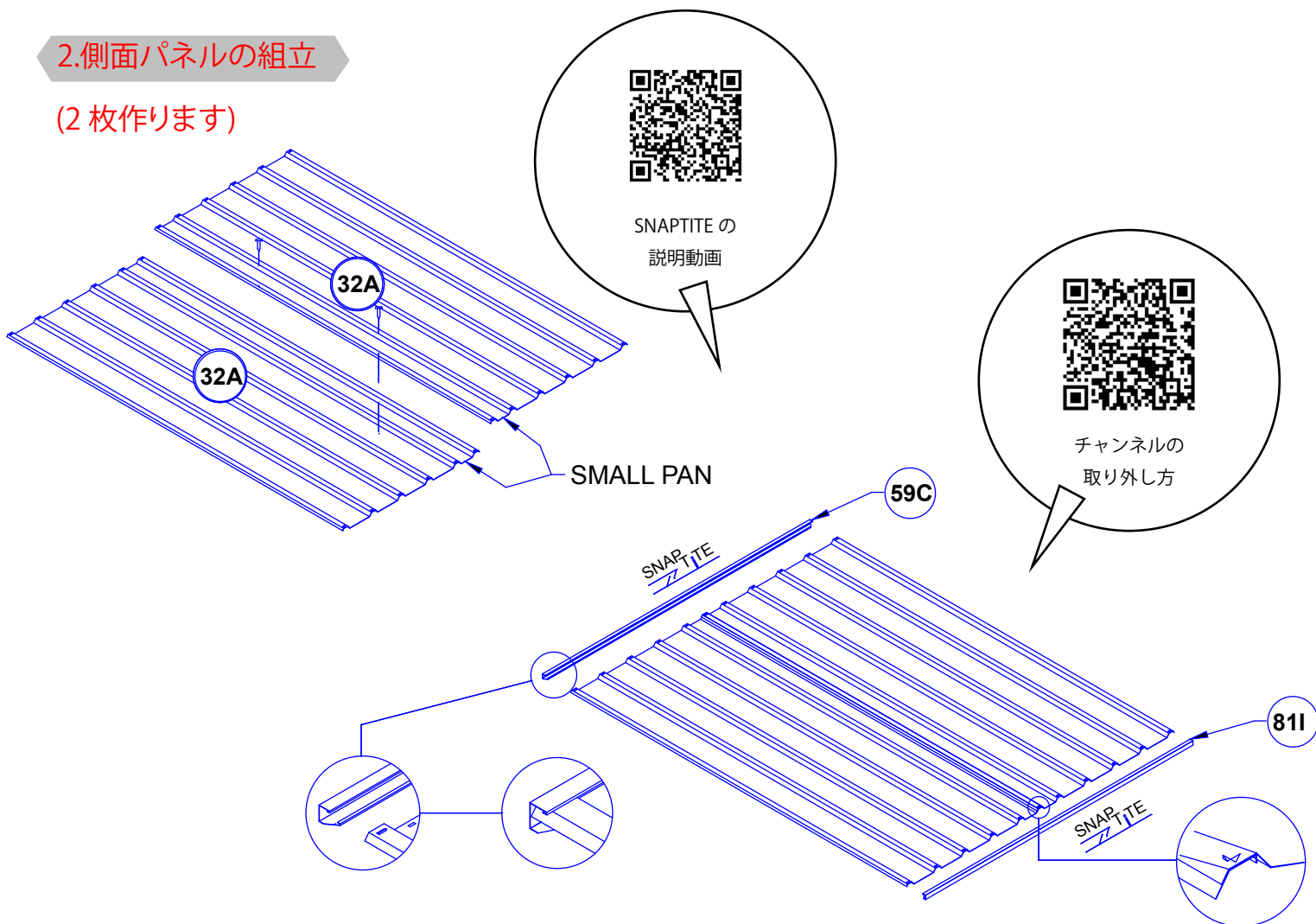


1. 背面パネルの組立



2. 側面パネルの組立

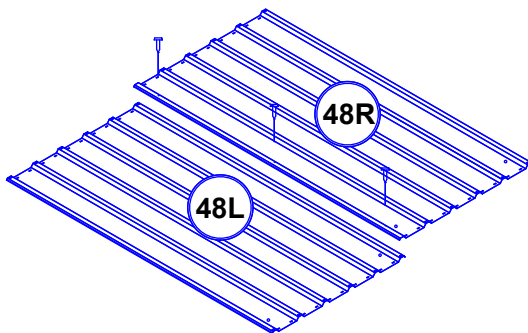
(2枚作ります)



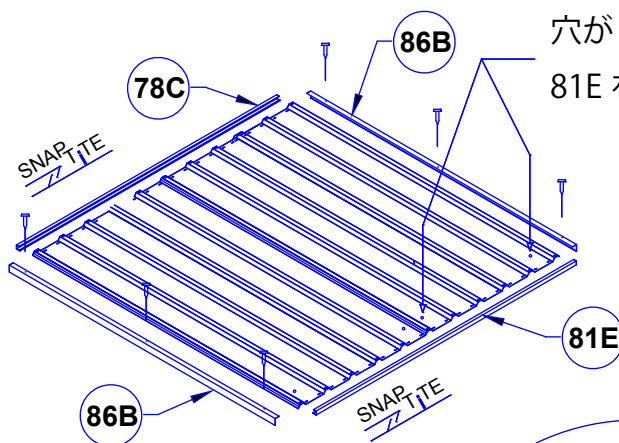


### 3. 屋根の組立

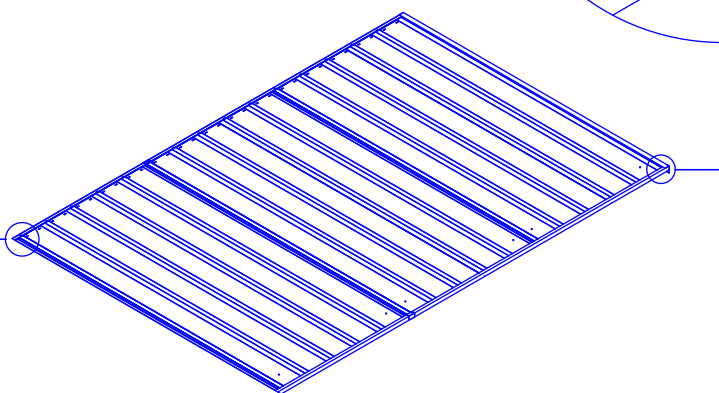
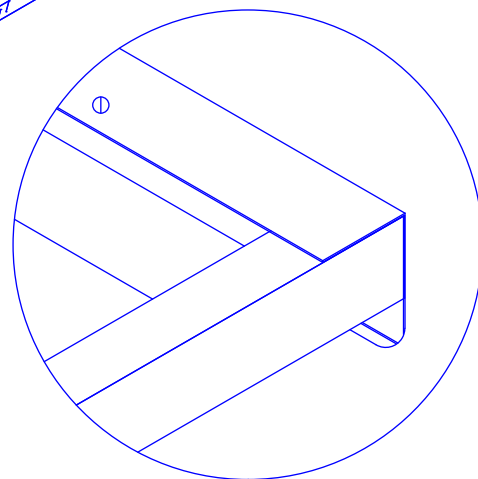
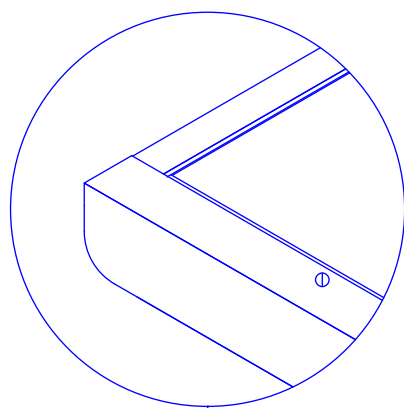
(2枚作ります)



屋根の組立動画

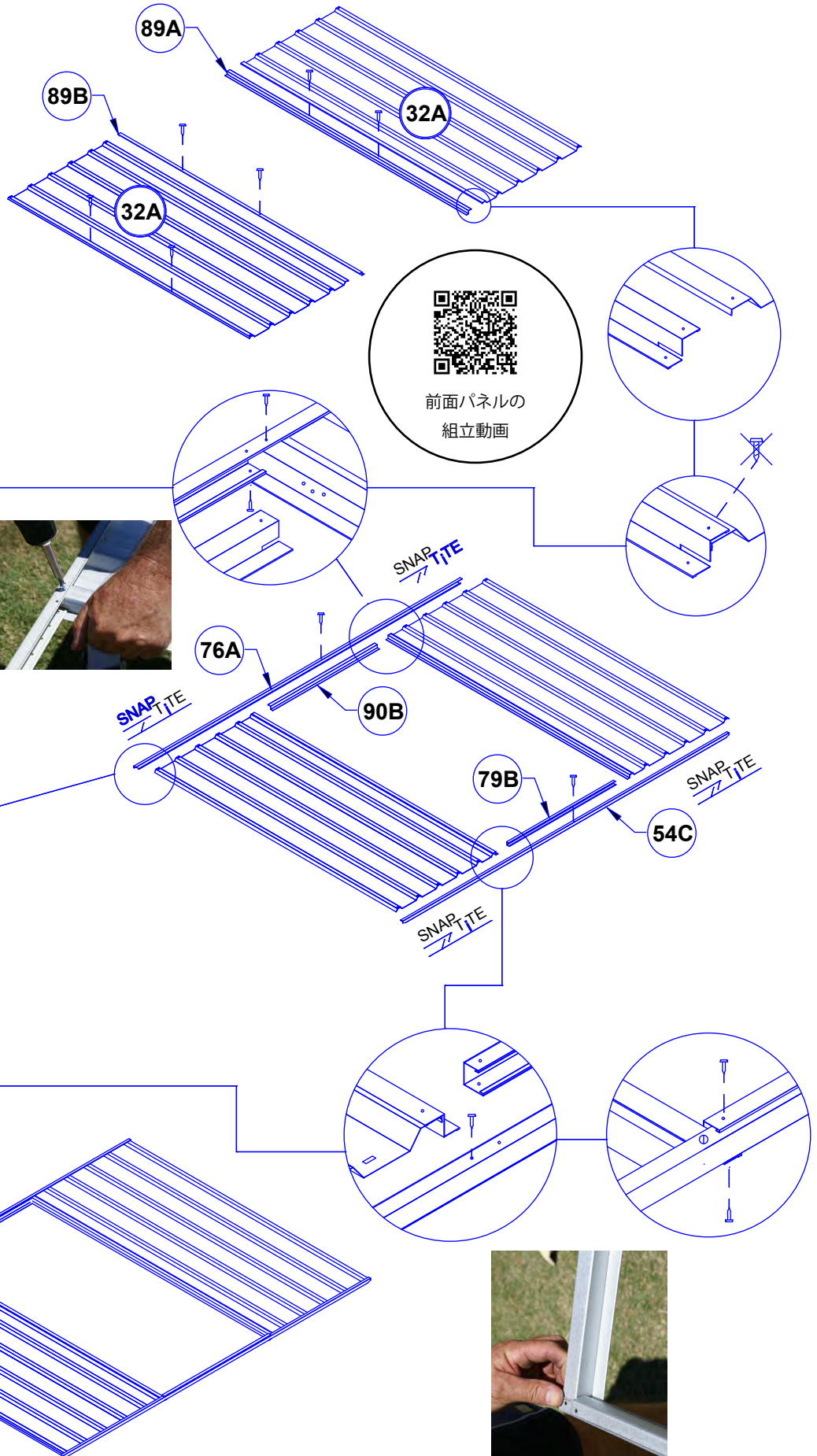


穴が2つあいている方に  
81Eを接合します。



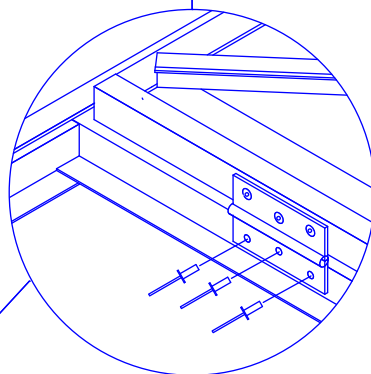
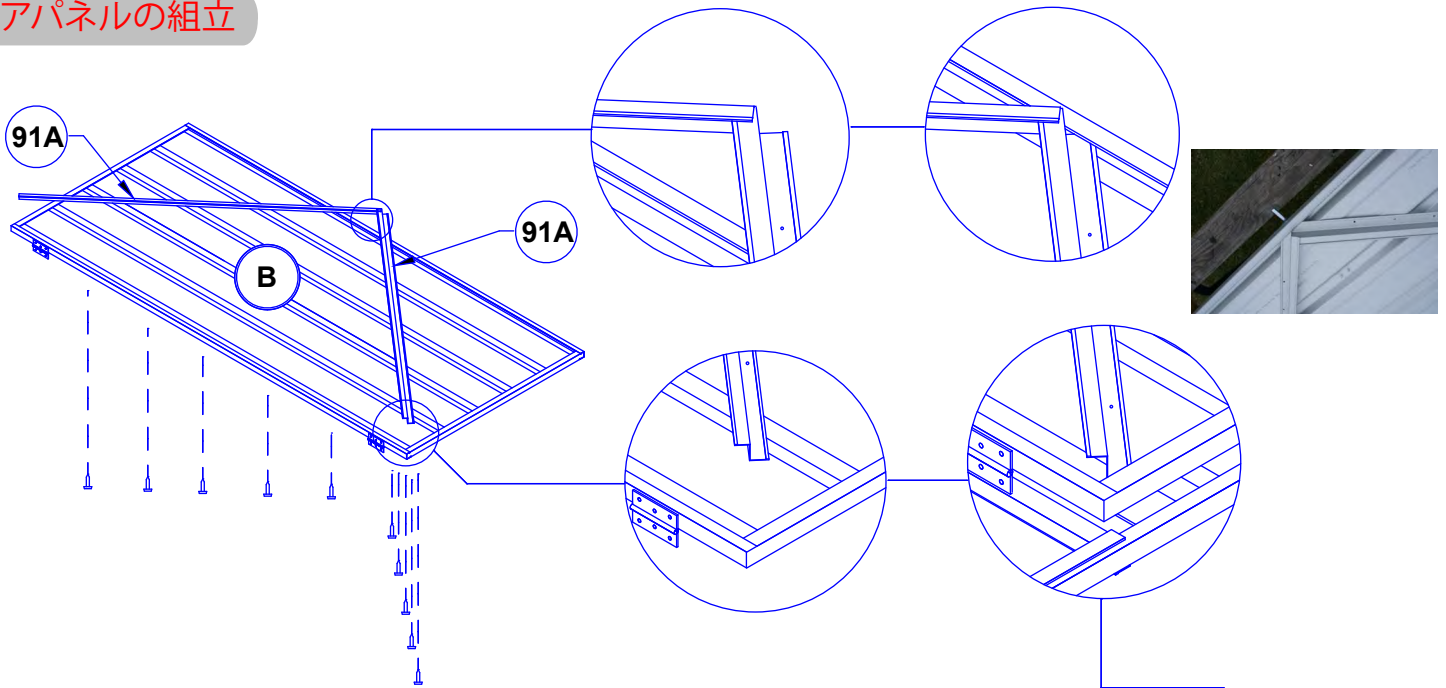


4. 前面パネルの組立

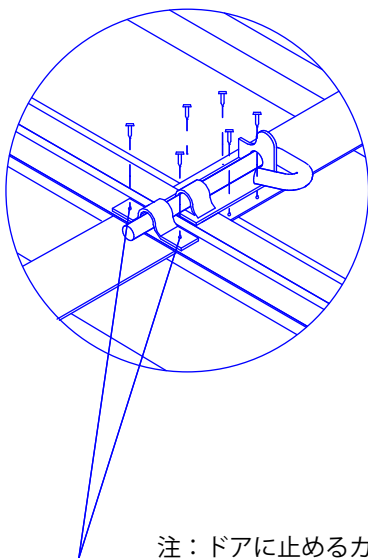




5. ドアパネルの組立



注：リベットで蝶番を止める時にパネルに穴を開けます。(4mmのドリル)



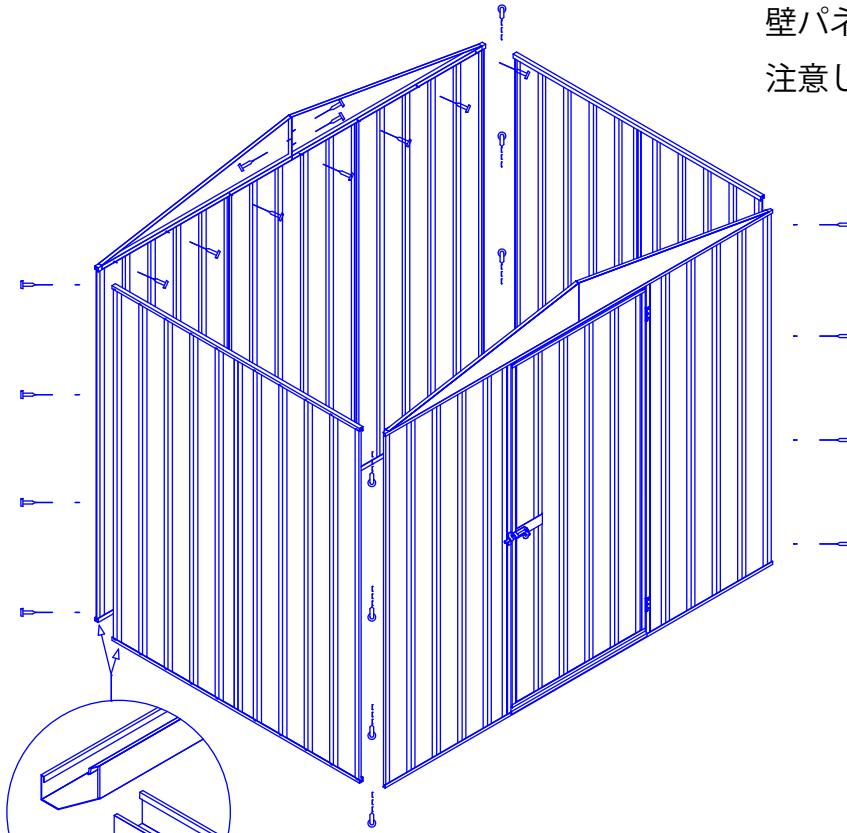
注：ドアに止めるカンヌキの穴2つはあいておりませんので、4mmのドリルで新しく穴を開けます。穴を開けたらビスでとめていきますが、新しく穴を開けた箇所は仮止めです。





6. パネルの立ち上げ

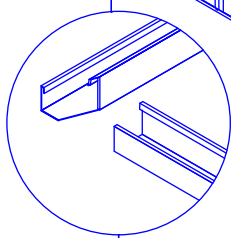
壁パネルの上下が逆にならないよう  
注意しましょう。



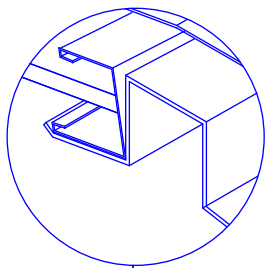
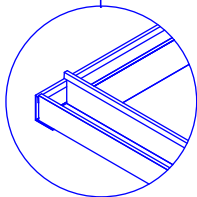
妻壁の取り付け  
動画解説



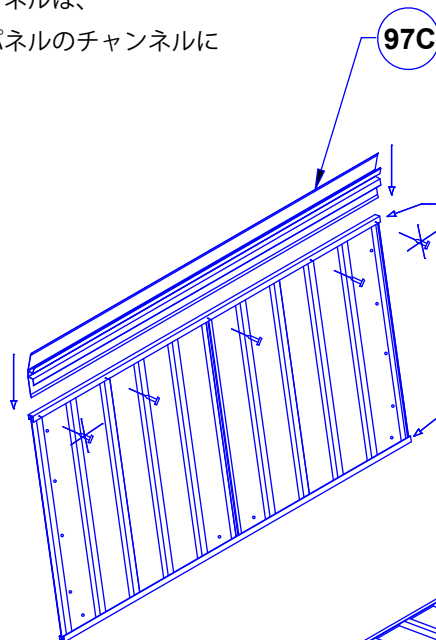
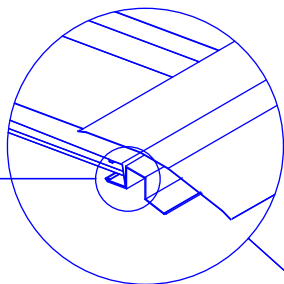
パネルの立ち上げと接合  
動画解説



側壁パネルのチャンネルは、  
前面パネルと背面パネルのチャンネルに  
おさまります。

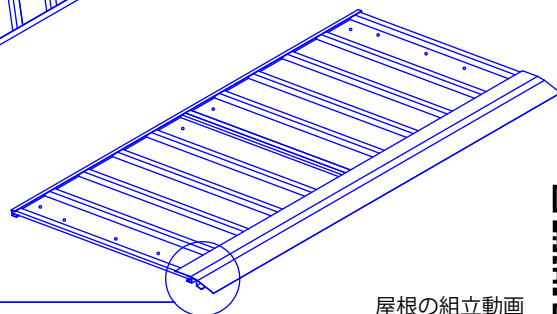


蝶番の取付  
動画解説



- ①78C 側に 97C を接合します。
- ②97C をビスでとめます。

**CHANNEL TYPE  
81E THIS END**

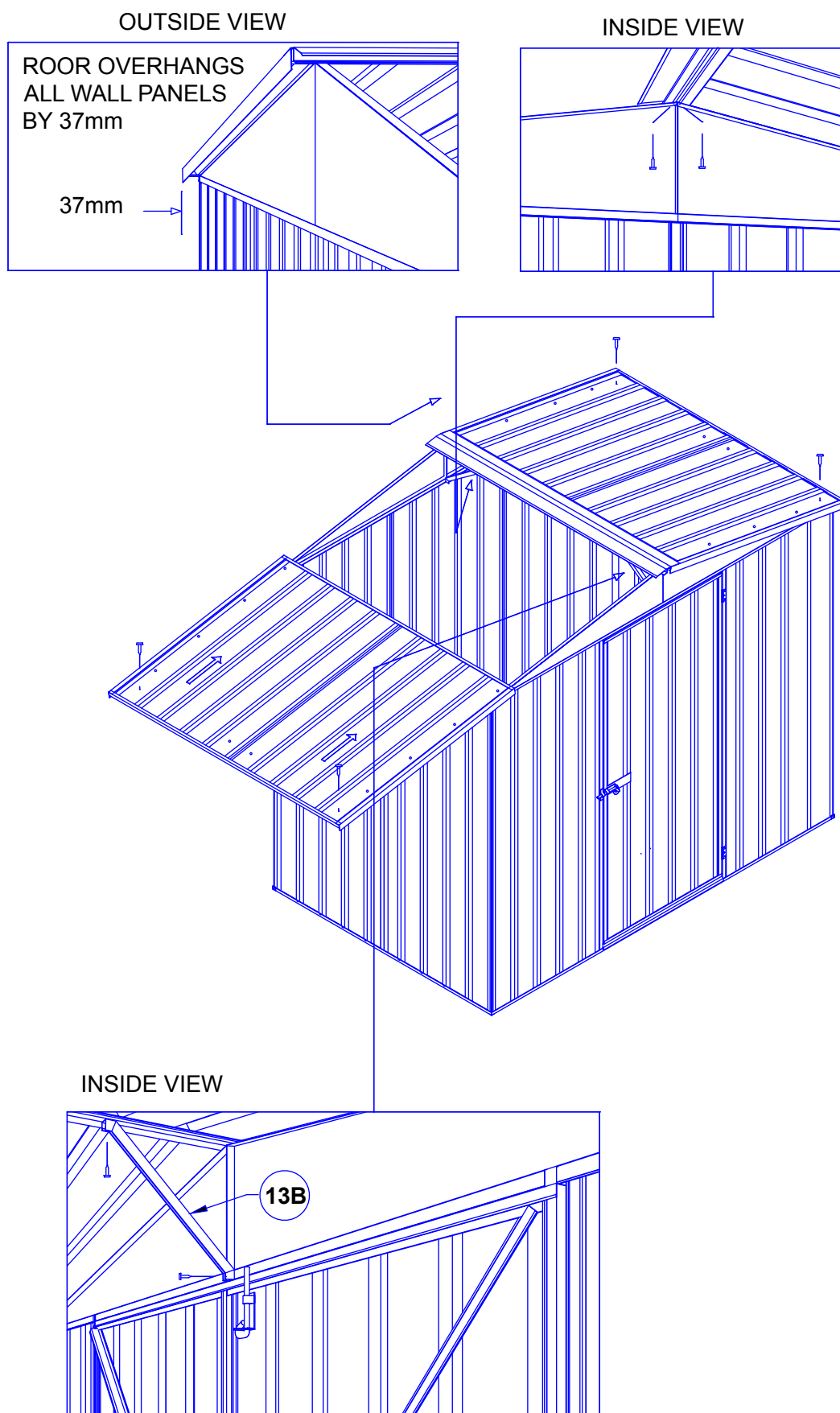


屋根の組立動画





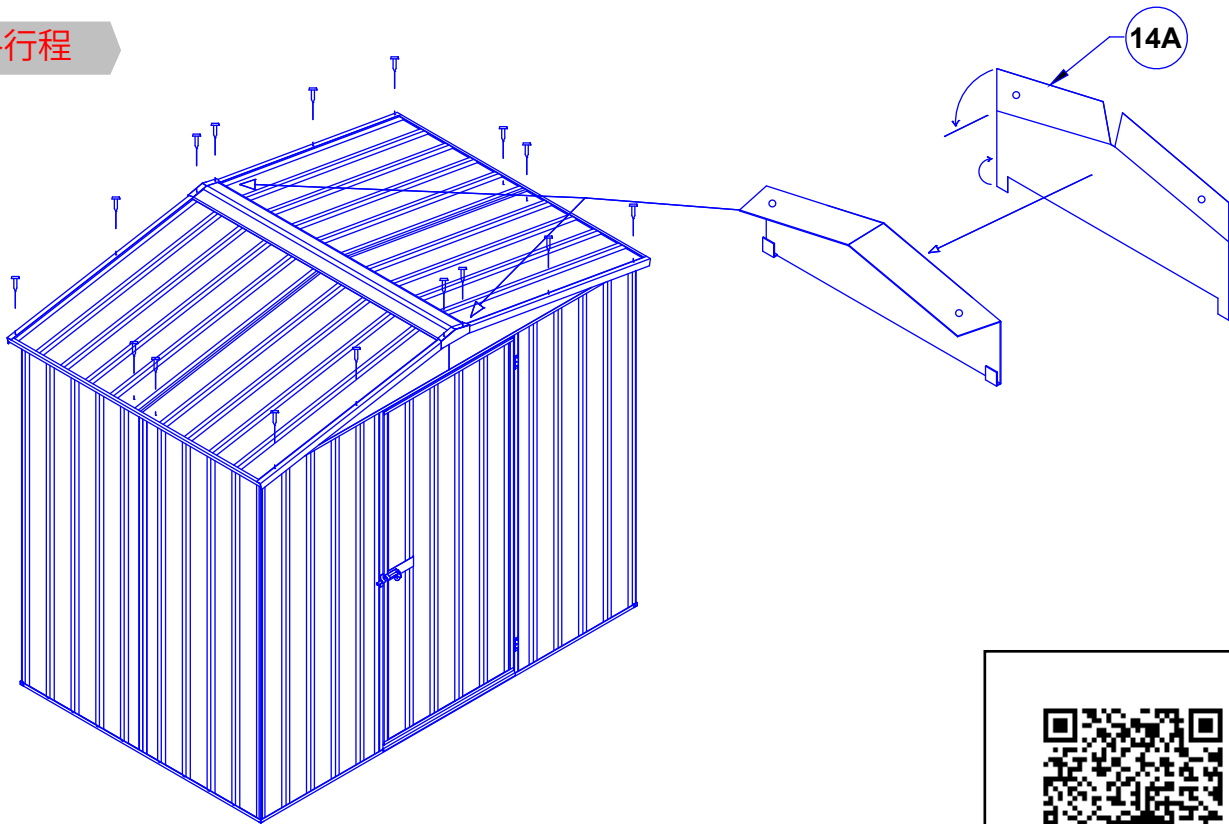
7.屋根の立ち上げ



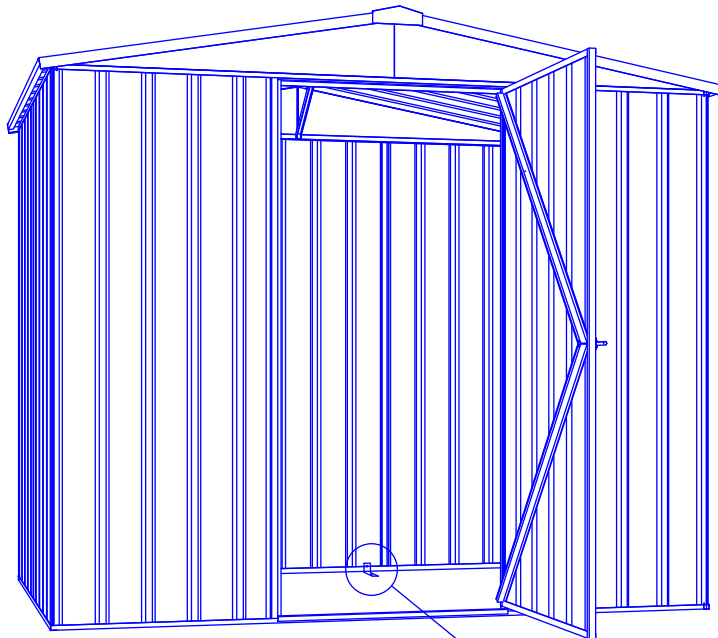
屋根の取り付け動画



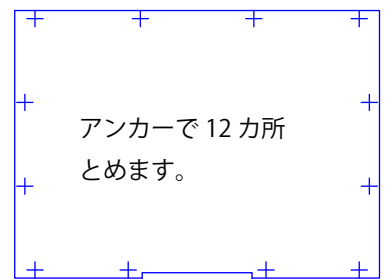
最終行程



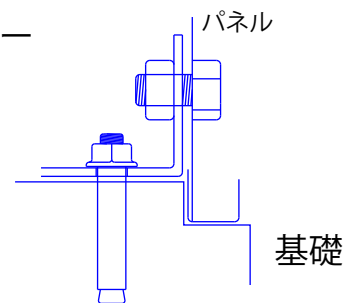
アンカーの固定方法  
動画解説



物置の固定



アンカー



アンカー又はコーチボルト

- アンカーはL字金物、ボルトナット、コンクリートアンカーまたはコーチボルト（木製の場合）、六角ボルトで構成されています。
- 物置パネル 金物穴径 9.7mm 使用ドリル径 10.5mm
- 基礎 金物穴径 9.8mm 使用ドリル径 10.5mm