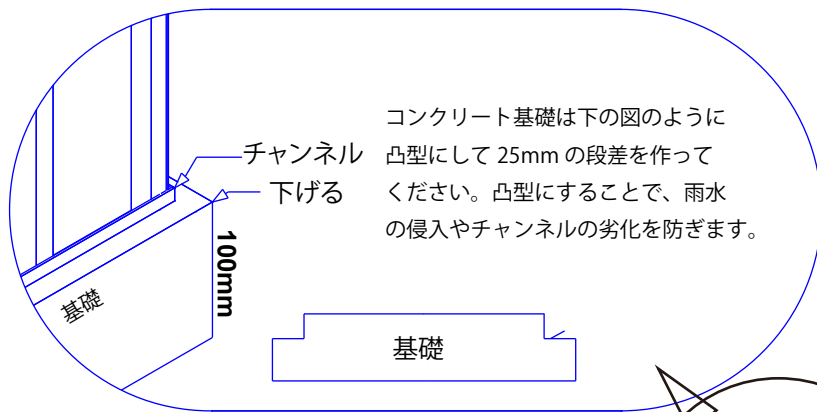


間口：2.26m
奥行：0.78m
高さ：1.8m
最高高：1.95m



Quality
ISO 9001



コンクリート基礎は下の図のように凸型にして25mmの段差を作ってください。凸型にすることで、雨水の侵入やチャンネルの劣化を防ぎます。



この度はユーロ物置®をお選びいただき誠にありがとうございます。イープランではお客様のご意見を元にマニュアルの改善に努めています。お気づきの点などありましたらぜひご意見をお寄せ下さい。



一般的な手順

- ・組み立て方法を十分理解してから組立を開始しましょう。
- ・梱包を丁寧にあけて、マニュアル内の部材リストを見ながら材料が揃っているかチェックしましょう。

設置場所の準備

- ・物置は水平な場所で組み立てる事が絶対条件です。
- ・アンカーはユーロ物置® 本体には含まれておりません。別途ご購入ください。
- ・床は 100cm の厚さにしてアンカーでしっかりと固定します。

必要工具

※工具はホームセンターでもレンタルできます。




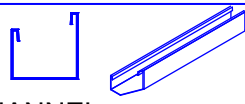

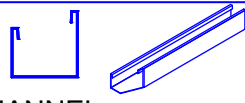

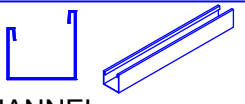

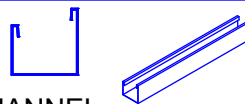

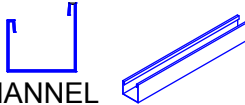

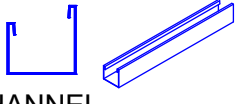

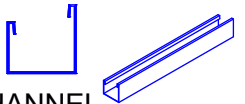

安全に関する注意事項

- ・風の強い日に作業を行わないで下さい。
- ・本体の組立が終わったらすぐにアンカーで固定をしてください。
- ・物置の組立は必ず2人以上で行って下さい。
- ・スチール製ですので鋭利な部分があります。作業時には手袋を着用しましょう。
- ・穴をあける際には安全の為防護眼鏡を着用しましょう。
- ・必ず安全な服装で作業をしましょう。



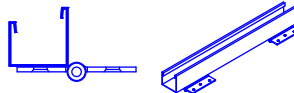





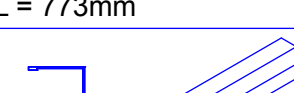
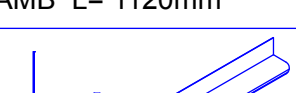


部材リスト - すべて揃っているか必ずチェックしましょう。


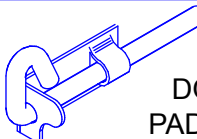

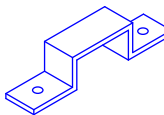

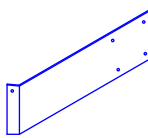
数量	部材説明	部材 ナンバー	チェック	数量	部材説明	部材 ナンバー	チェック
2	 STEEL SHEET 1915 X 773mm	43B		1	 CHANNEL L = 2253mm	54C	
1	 STEEL SHEET 1915 X 773mm	43C		1	 CHANNEL L = 2253mm	54B	
1	 STEEL SHEET 1915mm X 773mm	X4L		1	 CHANNEL L = 2253mm	81D	
1	 STEEL SHEET 1915mm X 773mm	X4R		2	 CHANNEL L = 786mm	61B	
3	 STEEL SHEET 865mm X 773mm	43D		2	 CHANNEL L = 773mm	81J	
2	 STEEL SHEET 1785mm X 731mm	32A		2	 CHANNEL L = 2253mm	81C	
1	 STEEL SHEET 1725mm X 773mm	B		1	 CHANNEL L = 788mm	79B	
1	 CHANNEL L = 2253mm	54A					



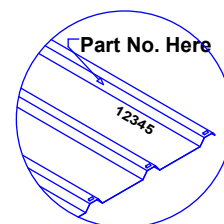
部材リスト - すべて揃っているか必ずチェックしましょう。

数量	部材説明	部材 ナンバー	チェック	数量	部材説明	部材 ナンバー	チェック
1	 CHANNEL WITH HINGES L = 1725mm	58A		1	 JAMB L= 1785mm	89B	
1	 CHANNEL L = 1725mm	58B		1	 JAMB L= 788mm	90B	
2	 CHANNEL L = 773mm	58C		2	 JAMB L= 1120mm	91A	
1	 JAMB L= 1785mm	89A		2	 LIP TRIM L= 865mm	88B	

青い袋の中の部材リスト

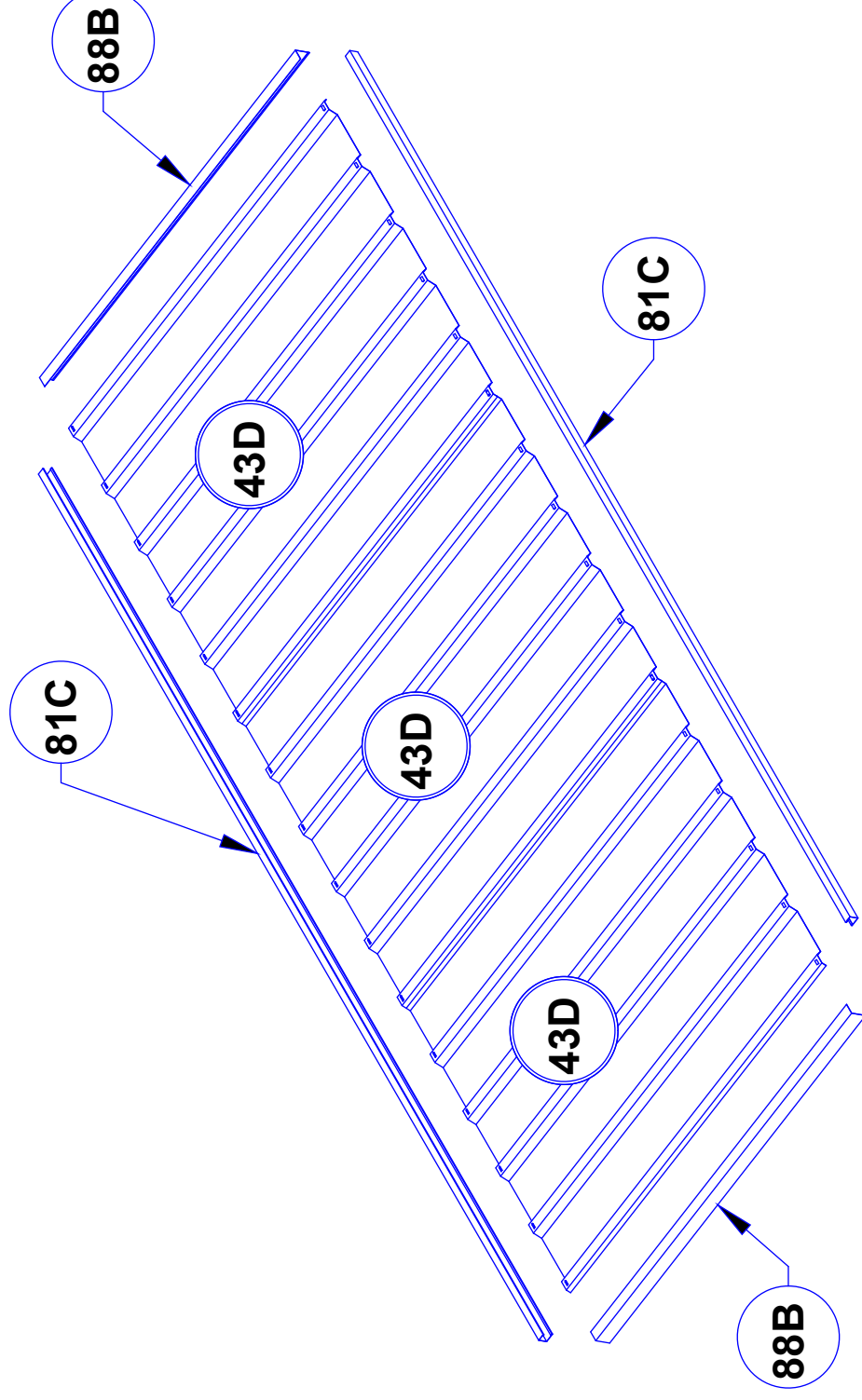
220	 SELF TAPPING SCREWS			1	 DOOR PADBOLT	22A	
6	 4mm CSK SCREW & NUT SECURE HINGES TO DOOR			1	 DOOR PADBOLT HASP		
1	ASSEMBLY INSTRUCTIONS			6	 3mm POP RIVETS SECURE HINGES TO DOOR (ALTERNATIVE FIXING METHOD)		
				1	 DOOR STRAP L: 165mm	12A	

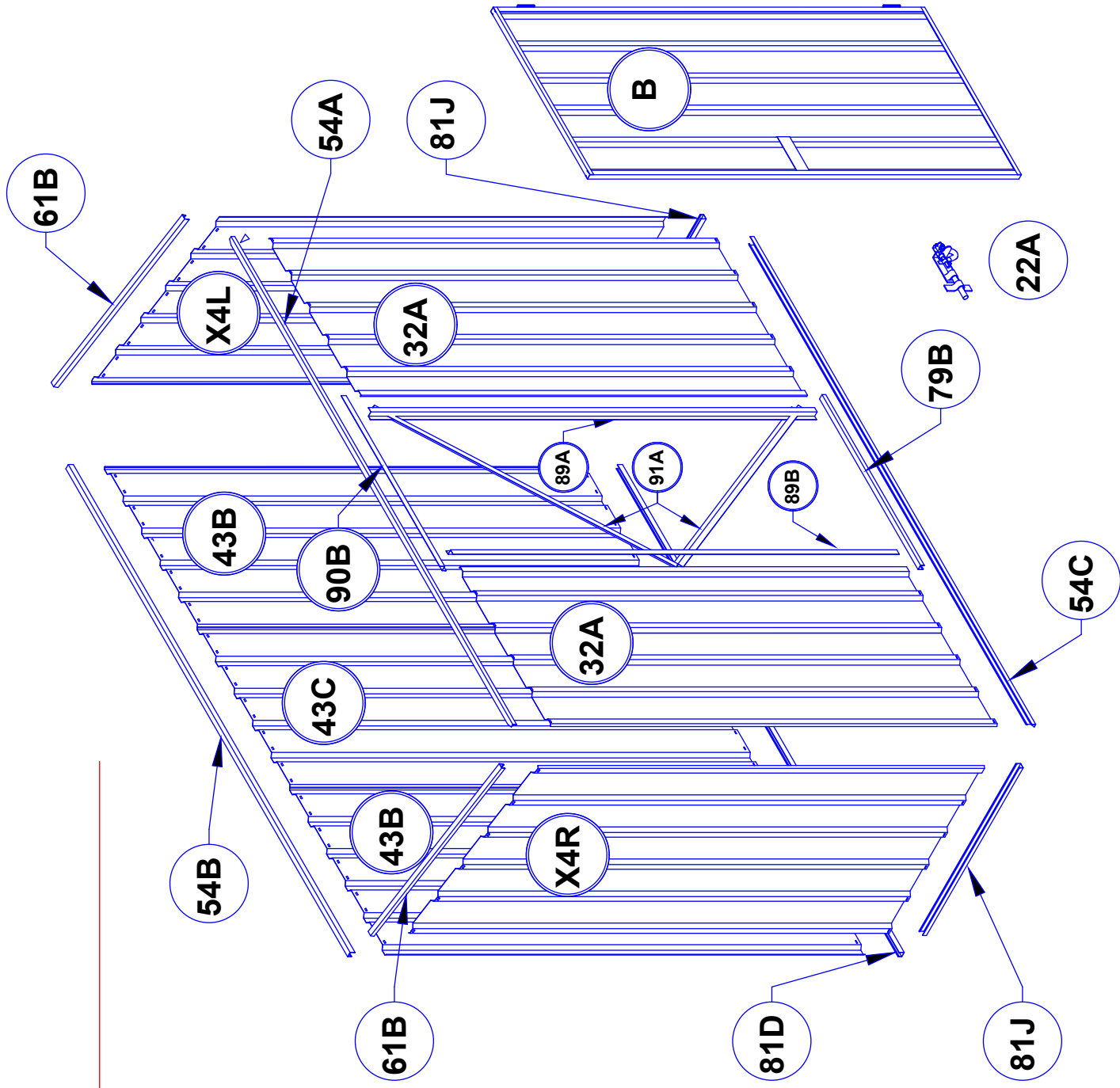
物置パネルは、すべて表側の右下、もしくは左上にパネル番号が印字されています。





屋根の部品の配置

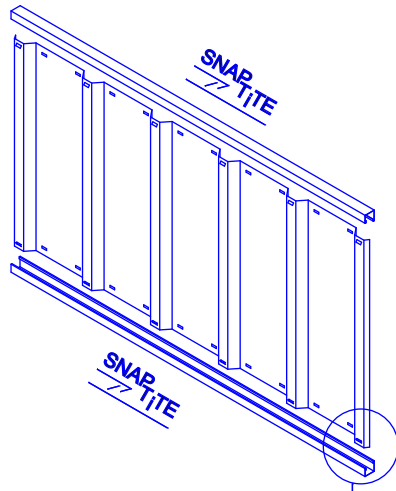




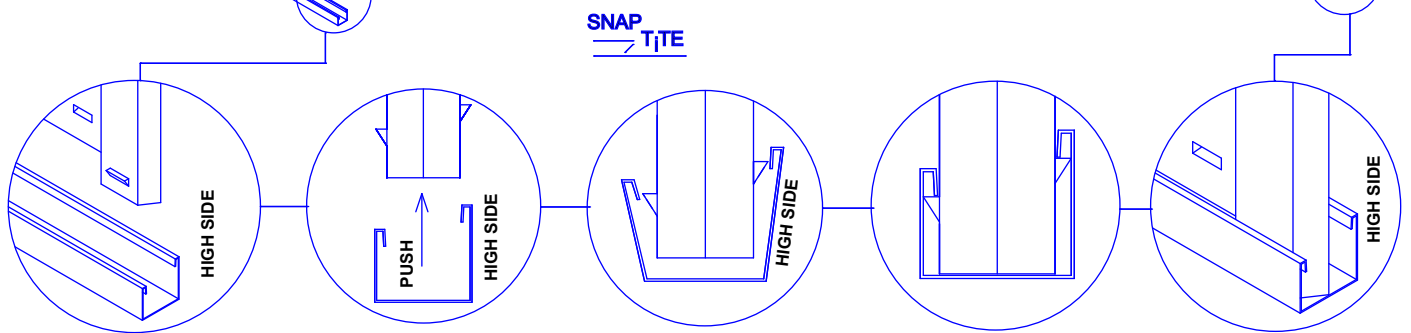
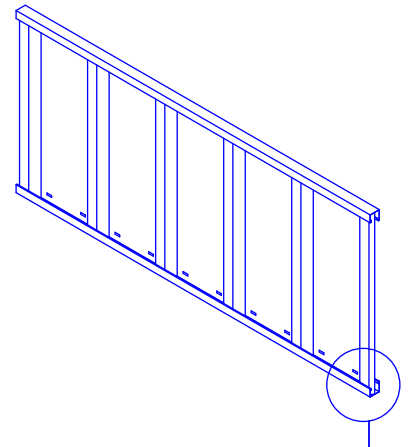
壁の配置

はじめに

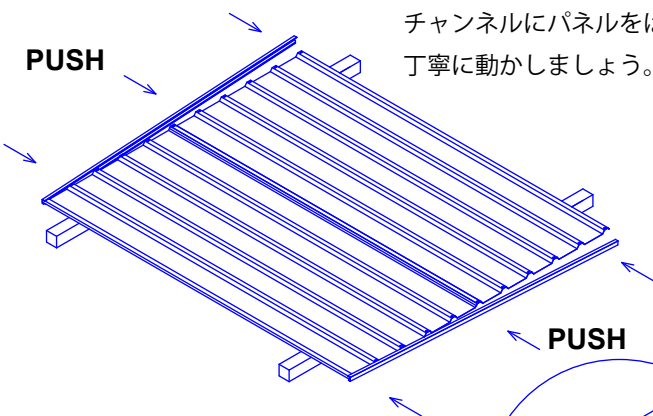
スナップタイト工法により、ほとんどのチャンネルが工具・金具なしでパネルに固定されます。



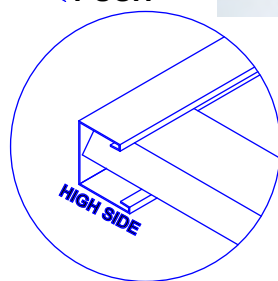
4枚の壁パネルと2枚の屋根パネルを組み立てる際は各組立詳細ページの「SNAPTITE」マークの表示に従って各パネルの上部と下部を固定させます。



チャンネルにパネルをはめ込んだら、チャンネルの両端にパネルが揃う様に丁寧に動かしましょう。

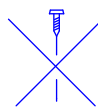


パネルは木材などの上に置いて作業をします。



チャンネルとパネルの両端は揃っている必要がありますが、スナップタイトシステムはチャンネルを押しだけできれいに揃うまで調整することができます。

FASTENING SYMBOLS



3mm POP RIVETS

4mm NUT & BOLT SET



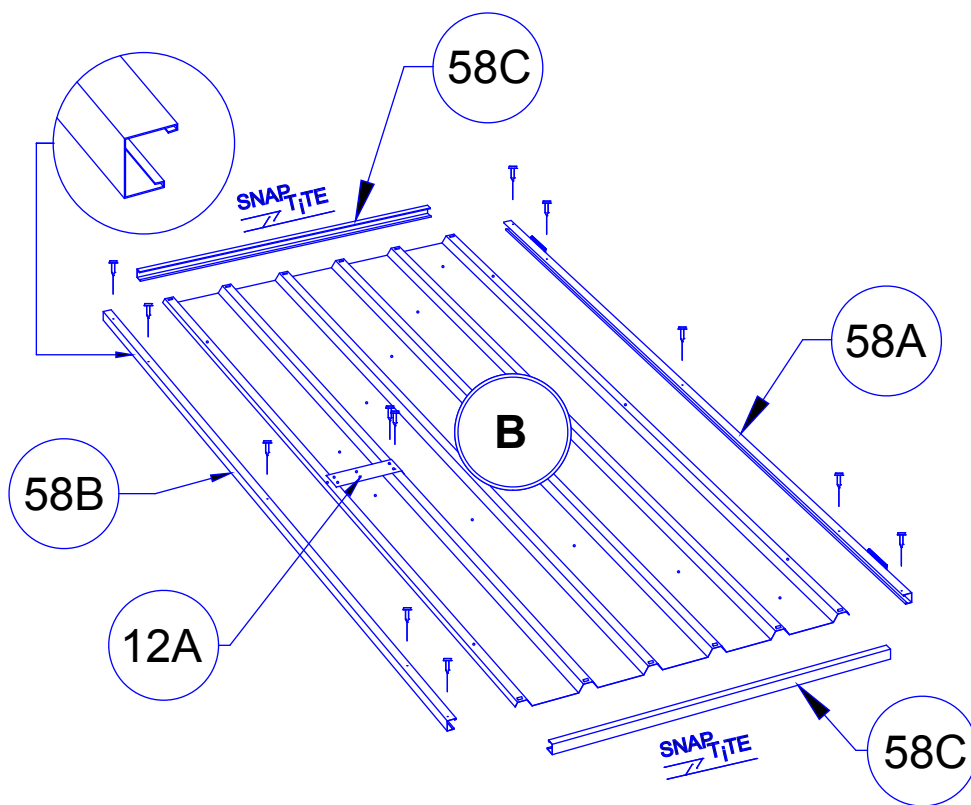
SNAPTITE の
説明動画



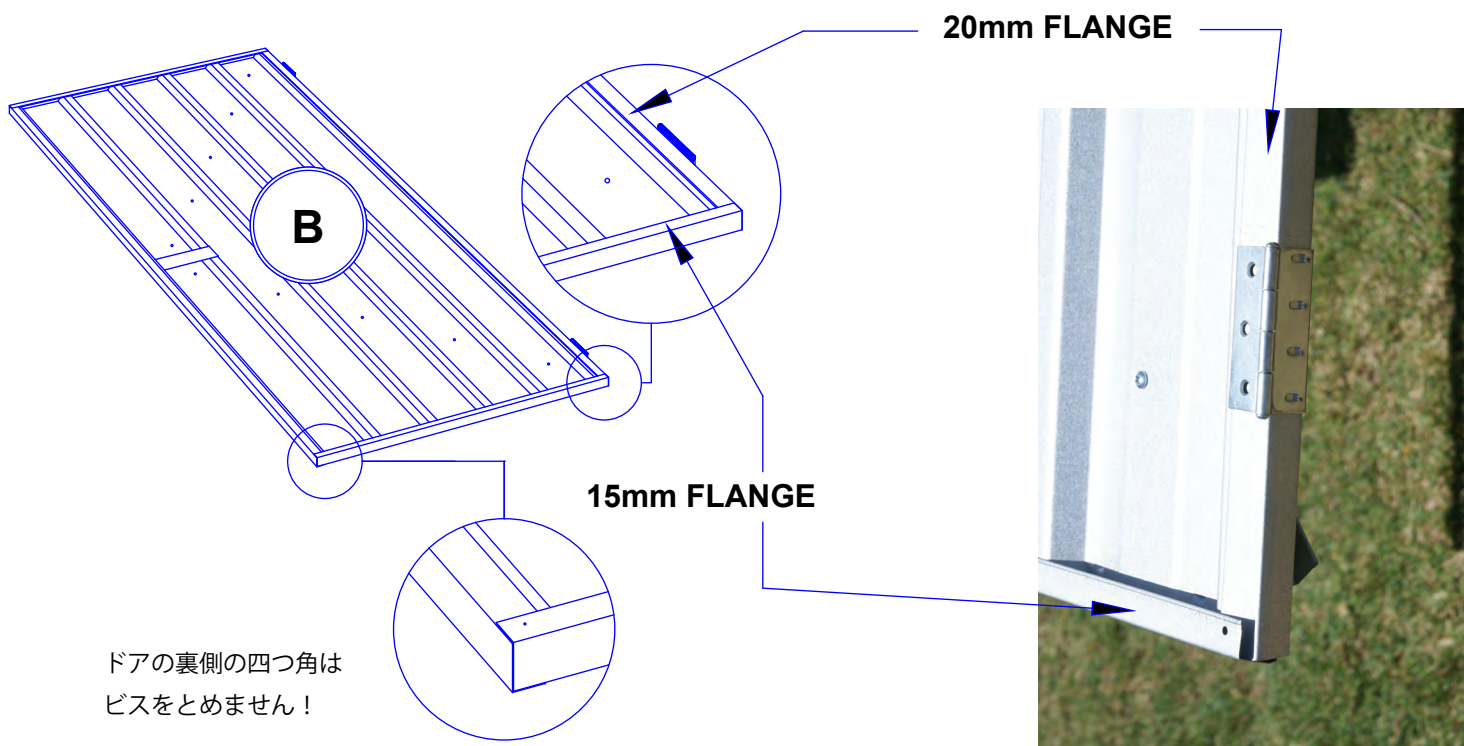
チャンネルの
取り外し方



4. ドアの組立



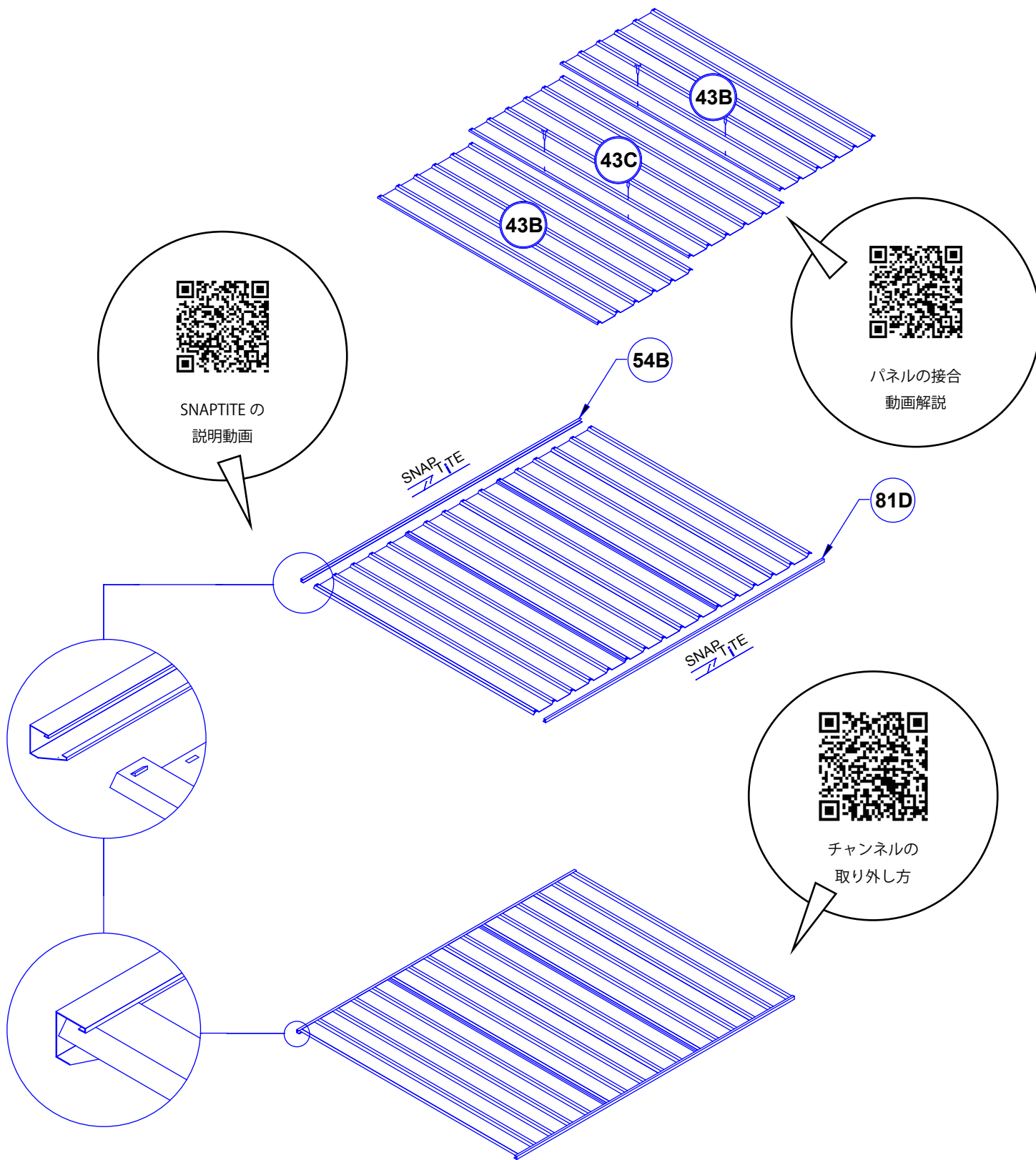
ドア部分の縦に取り付けるチャンネルは、他の横向きに取り付けるチャンネルの向きと逆に取り付けます。
チャンネルの長い方が表にくるように取り付けます。



ドアの裏側の四つ角は
ビスをとめません！

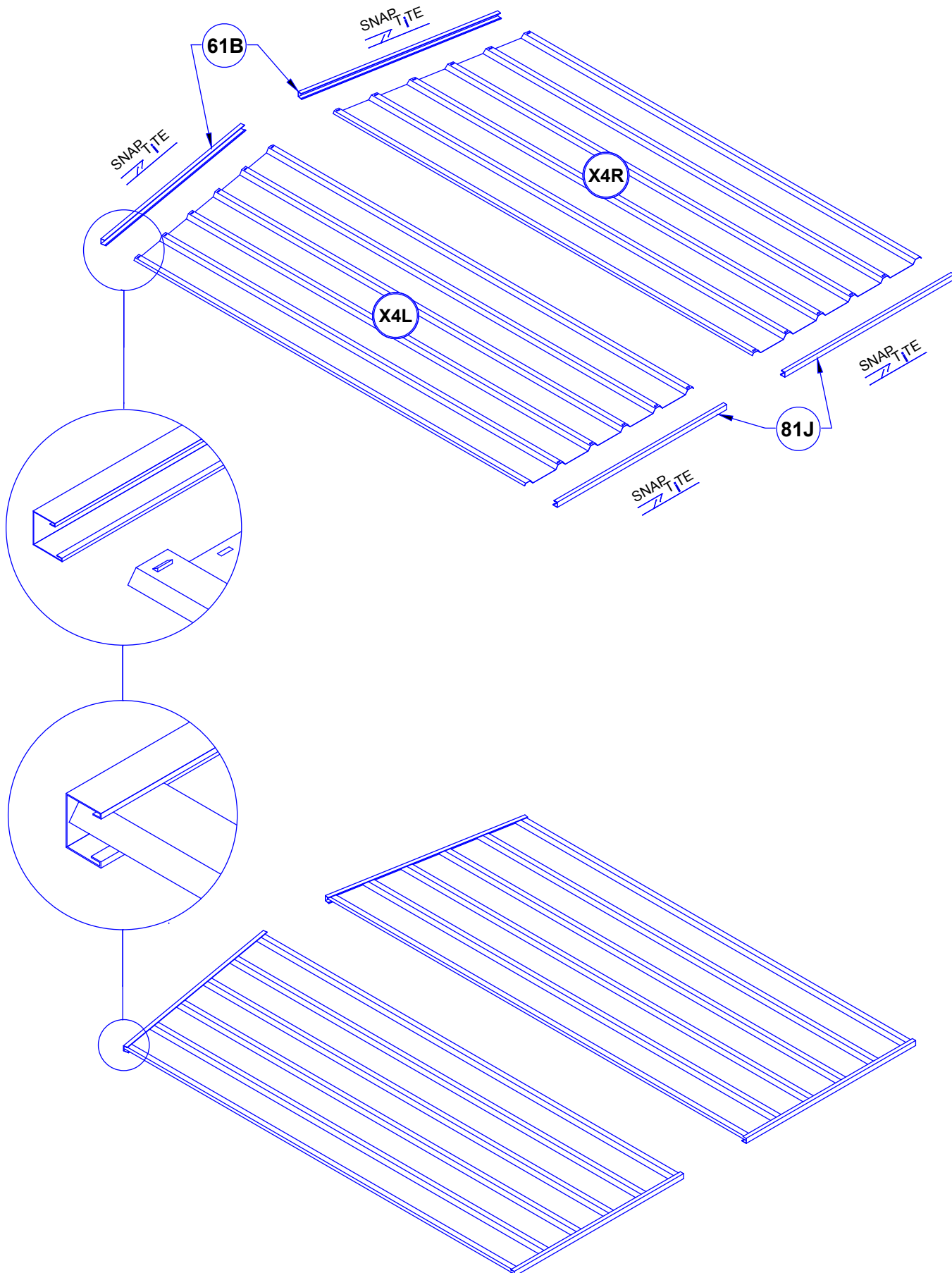


1. 背面パネルの組立



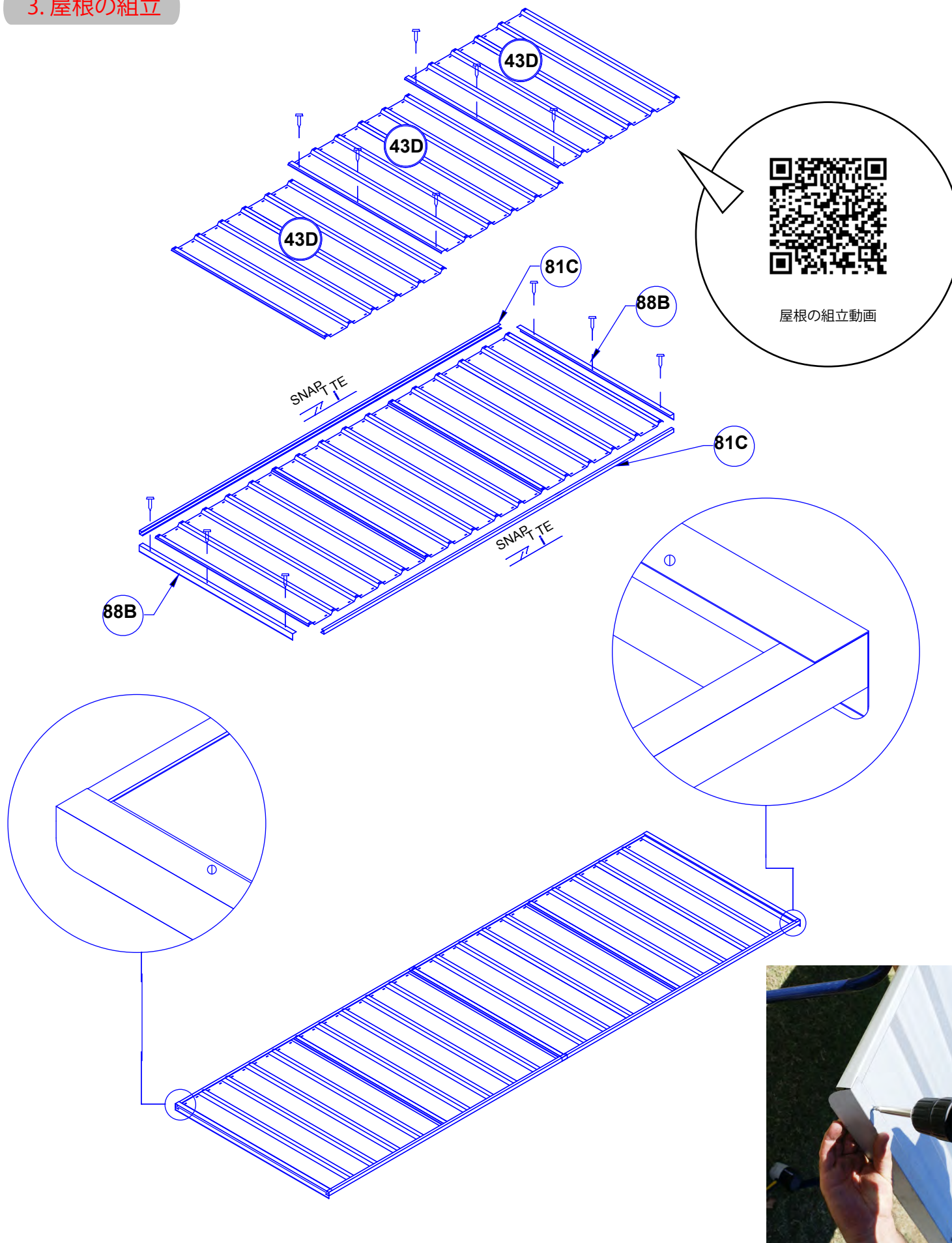


2. 側面パネルの組立



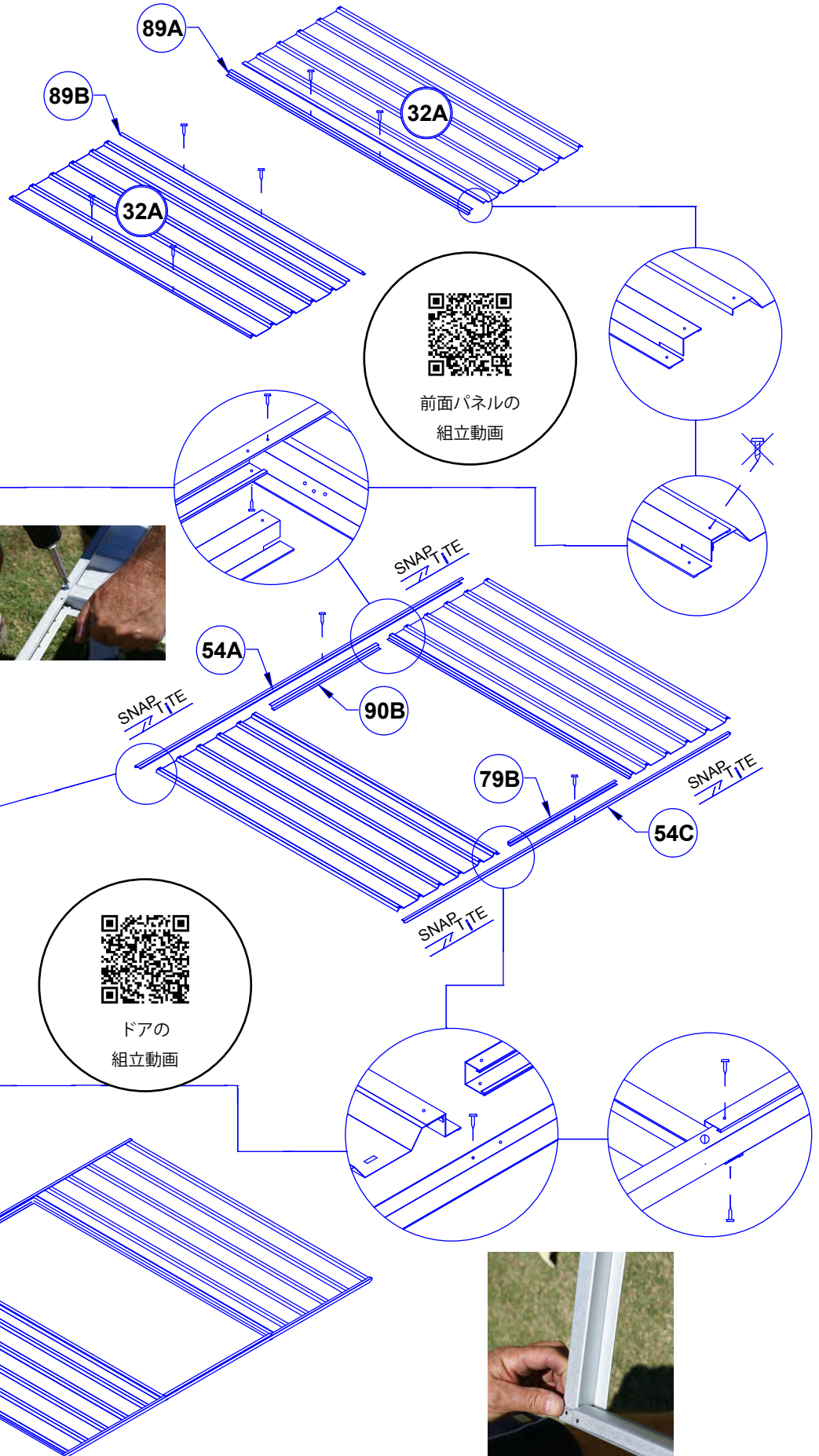


3. 屋根の組立



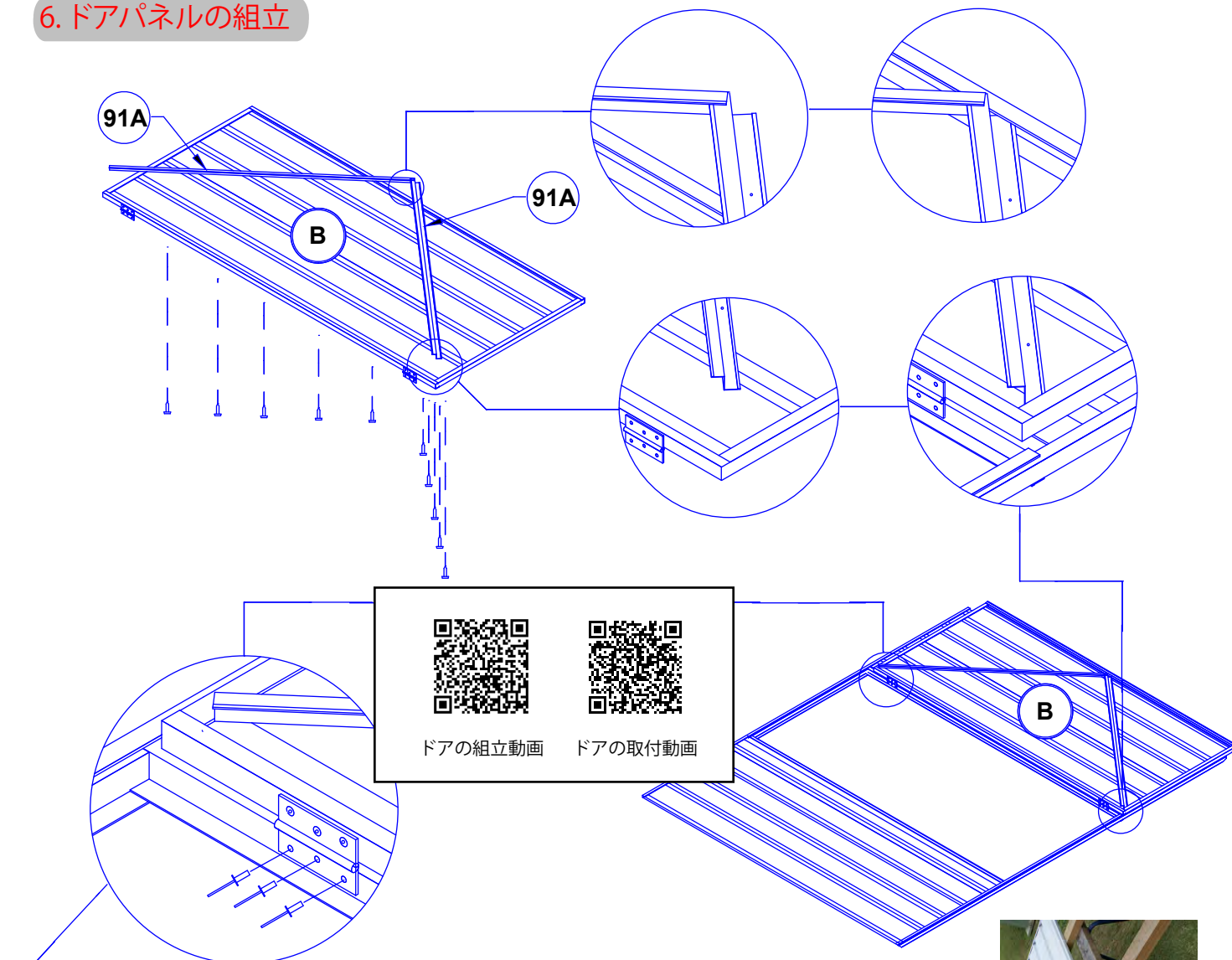


5. 前面パネルの組立

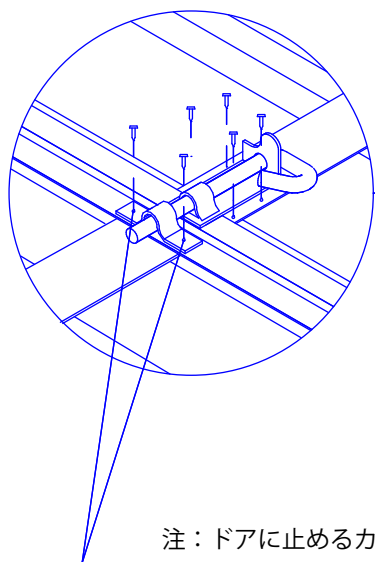




6. ドアパネルの組立

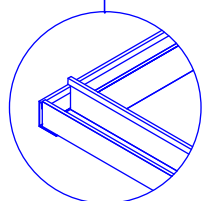
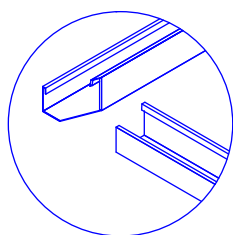
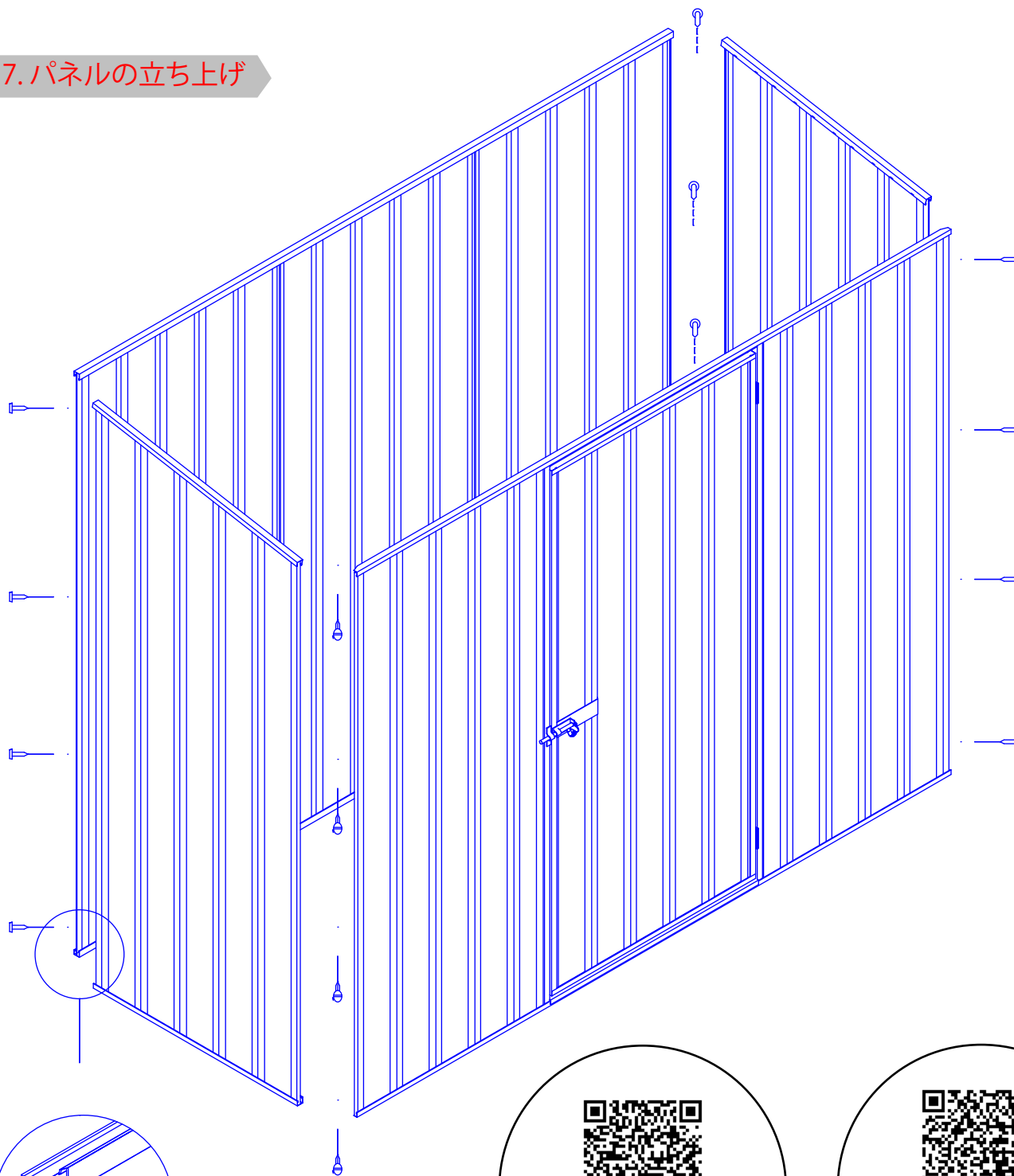


注：リベットで蝶番を止める時にパネルに穴を開けます。(4mmのドリル)



注：ドアに止めるカンヌキの穴2つはあいておりませんので、4mmのドリルで新しく穴を開けます。
穴を開けたらビスでとめていきますが、新しく穴を開けた箇所は仮止めです。

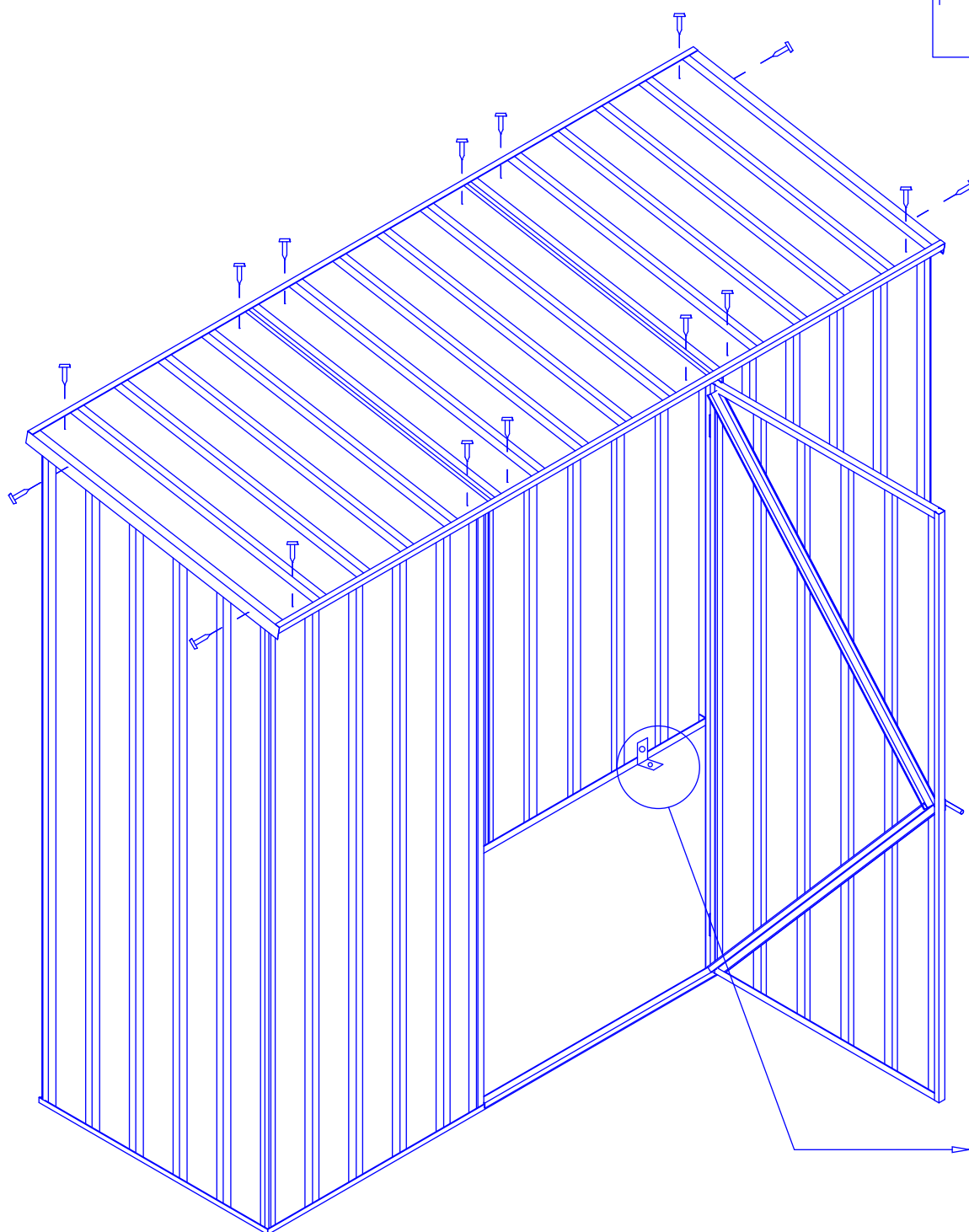
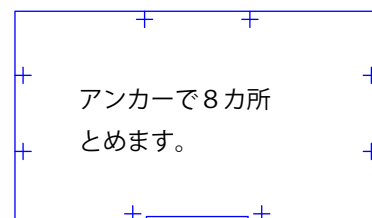
7. パネルの立ち上げ



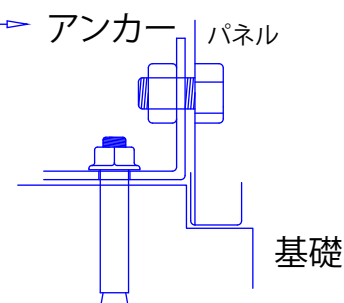
側壁パネルのチャンネルは、
前面パネルと背面パネルのチャンネルに
おさまります。

最終行程

物置の固定



アンカーの固定方法
動画解説



アンカー又はコーチボルト

- アンカーはL字金物、ボルトナット、コンクリートアンカーまたはコーチボルト（木製の場合）、六角ボルトで構成されています。
- 物置パネル 金物穴径 9.7mm 使用ドリル径 10.5mm
- 基礎 金物穴径 9.8mm 使用ドリル径 10.5mm