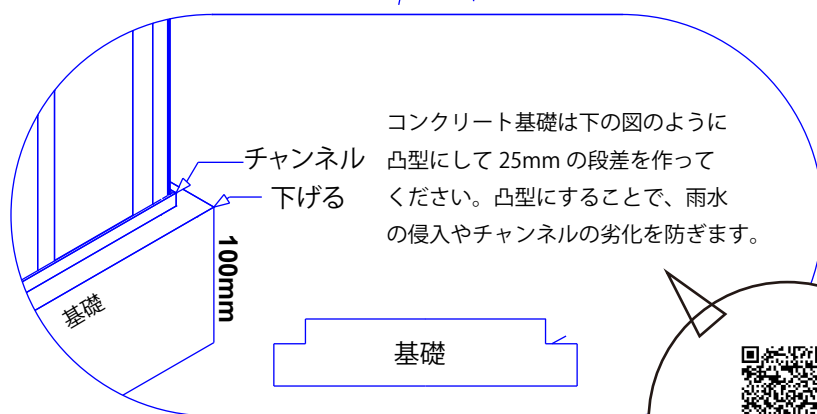


間口：1.52m  
奥行：0.78m  
高さ：1.8m  
最高高：1.95m



Quality  
ISO 9001  
SAI GLOBAL



コンクリート基礎は下の図のように凸型にして 25mm の段差を作ってください。凸型にすることで、雨水の侵入やチャンネルの劣化を防ぎます。



この度はユーロ物置®をお選びいただき誠にありがとうございます。イープランではお客様のご意見を元にマニュアルの改善に努めています。お気づきの点などありましたらぜひご意見をお寄せ下さい。



## 一般的な手順

- ・組み立て方法を十分理解してから組立を開始しましょう。
- ・梱包を丁寧にあけて、マニュアル内の部材リストを見ながら材料が揃っているかチェックしましょう。

## 設置場所の準備

- ・物置は水平な場所で組み立てる事が絶対条件です。
- ・アンカーはユーロ物置® 本体には含まれておりません。別途ご購入ください。
- ・床は 100cm の厚さにしてアンカーでしっかりと固定します。

## 必要工具

※工具はホームセンターでもレンタルできます。




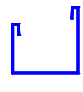





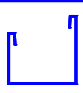

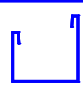
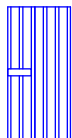


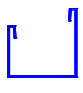




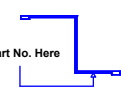

## 安全に関する注意事項

- ・風の強い日に作業を行わないで下さい。
- ・本体の組立が終わったらすぐにアンカーで固定をしてください。
- ・物置の組立は必ず2人以上で行って下さい。
- ・スチール製ですので鋭利な部分があります。作業時には手袋を着用しましょう。
- ・穴をあける際には安全の為防護眼鏡を着用しましょう。
- ・必ず安全な服装で作業をしましょう。




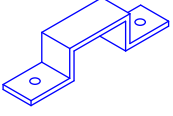


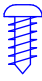



部材リスト - すべて揃っているか必ずチェックしましょう。

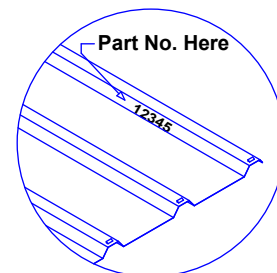
数量	部材説明	部材 ナンバー	チェック	数量	部材説明	部材 ナンバー	チェック
2	 STEEL SHEET 1915 X 773mm	43B		1	 CHANNEL L = 1513mm	53C	
1	 STEEL SHEET 1915mm X 773mm	X4L		1	 CHANNEL L = 1513mm	81F	
1	 STEEL SHEET 1915mm X 773mm	X2R		2	 CHANNEL L = 1513mm	81E	
2	 STEEL SHEET 865mm X 773mm	43D		1	 CHANNEL L = 1785mm	80A	
1	 STEEL SHEET 1785mm X 711mm	34A		2	 CHANNEL L = 786mm	61B	
1	 DOOR	B		2	 CHANNEL L = 773mm	81J	
1	 CHANNEL L = 1513mm	53A		1	 CHANNEL L = 783mm	79C	
1	 CHANNEL L = 1513mm	53B		1	 JAMB L= 1785mm	89A	
1	 JAMB L= 783mm	90C		2	 LIP TRIM L= 865mm	88B	
1	 JAMB L= 1785mm	89B		2	 JAMB L= 1120mm	91A	



部材リスト - すべて揃っているか必ずチェックしましょう。

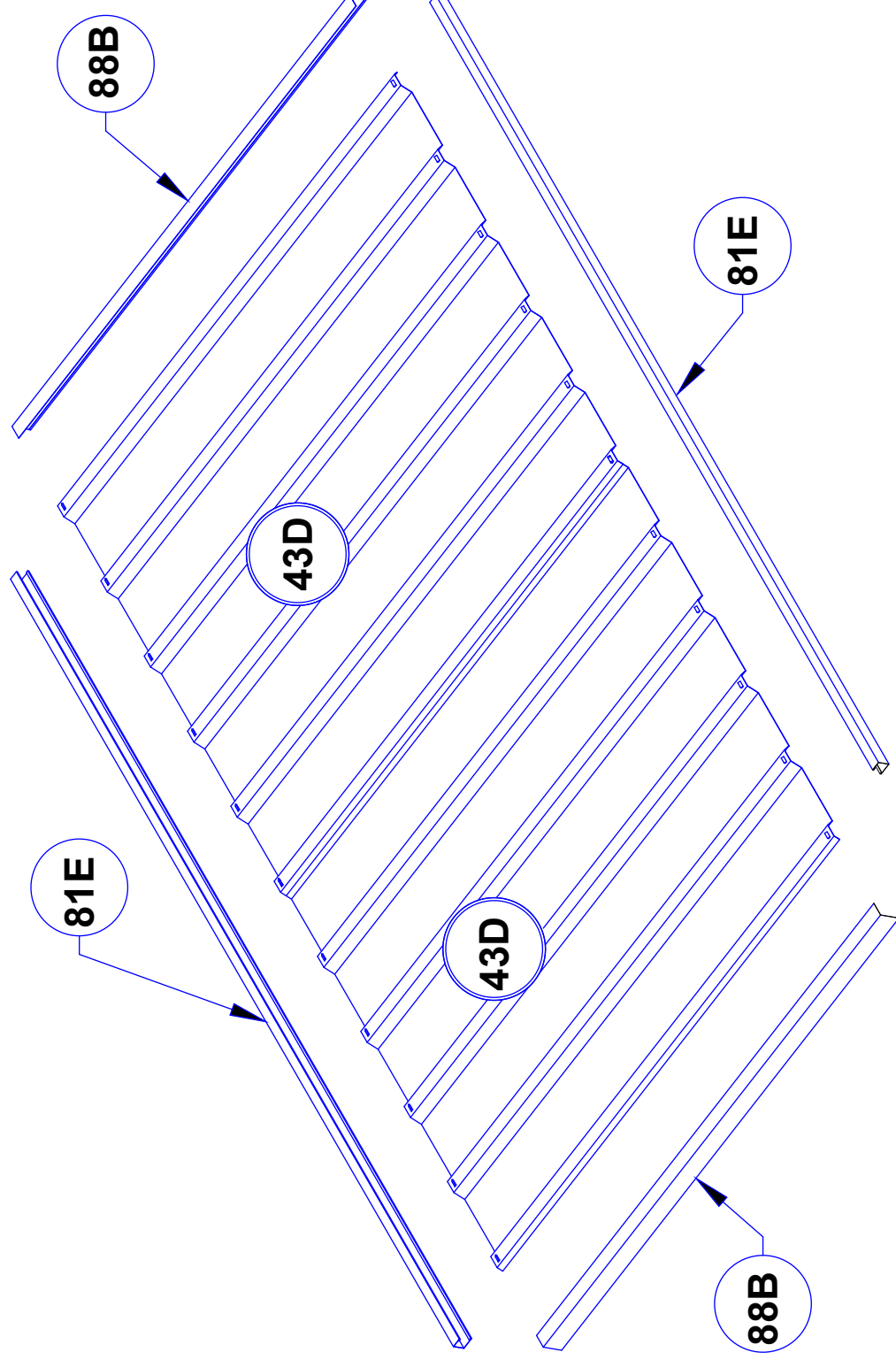
青い袋の中の部材リスト					
数量	部材説明	チェック	数量	部材説明	チェック
120	 SELF TAPPING SCREWS (10mm)		1	DOOR PADBOLT HASP 	
6	 4mm CSK SCREW & NUT SECURE HINGES TO DOOR		6	 3mm POP RIVETS SECURE HINGES TO DOOR (ALTERNATIVE FIXING METHOD)	
1	ASSEMBLY INSTRUCTIONS		6	 SELF TAPPING SCREWS (20mm)	
1	 PHILLIPS HEAD DRIVER				

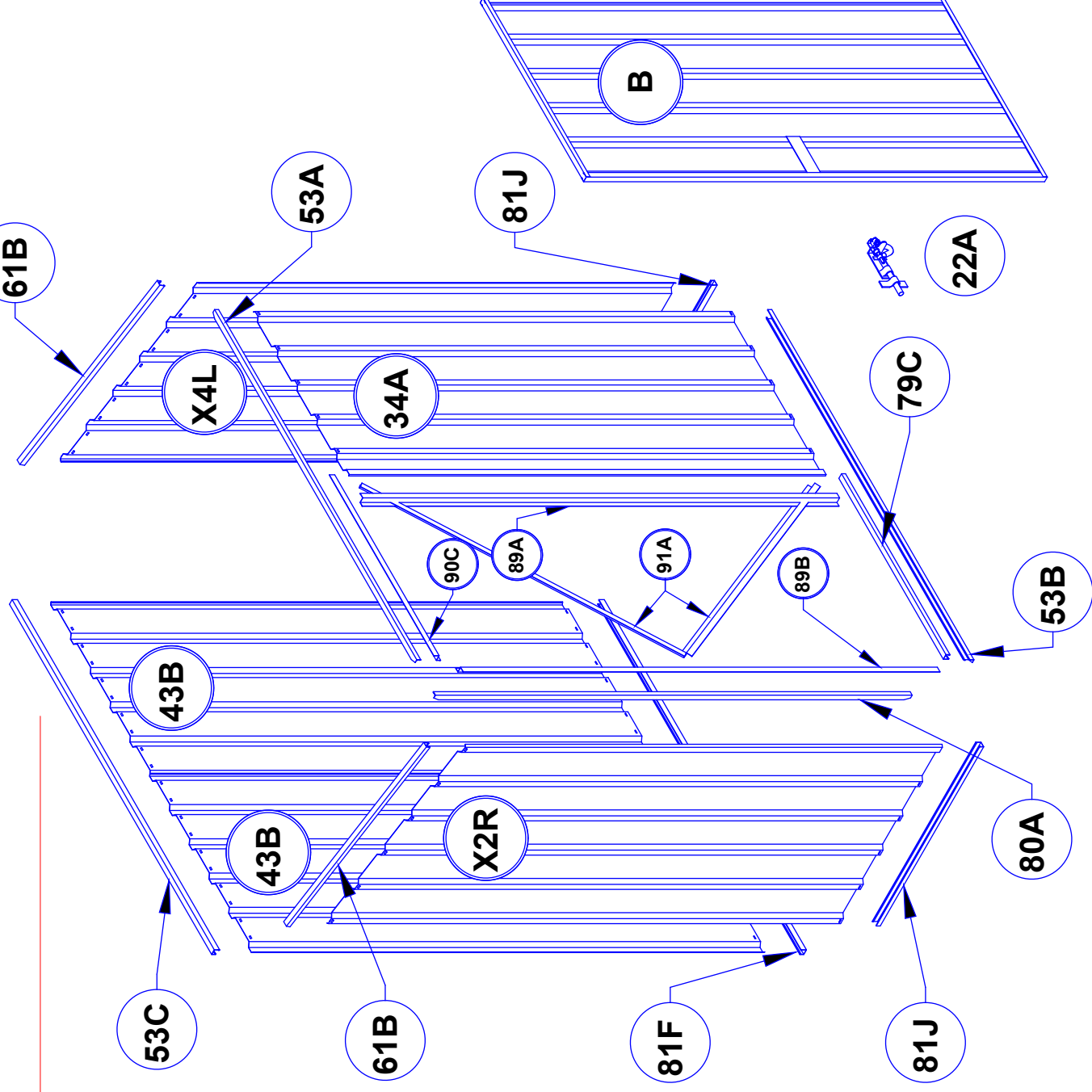
物置パネルは、すべて表側の右下、もしくは左上にパネル番号が印字されています。





屋根の部品の配置

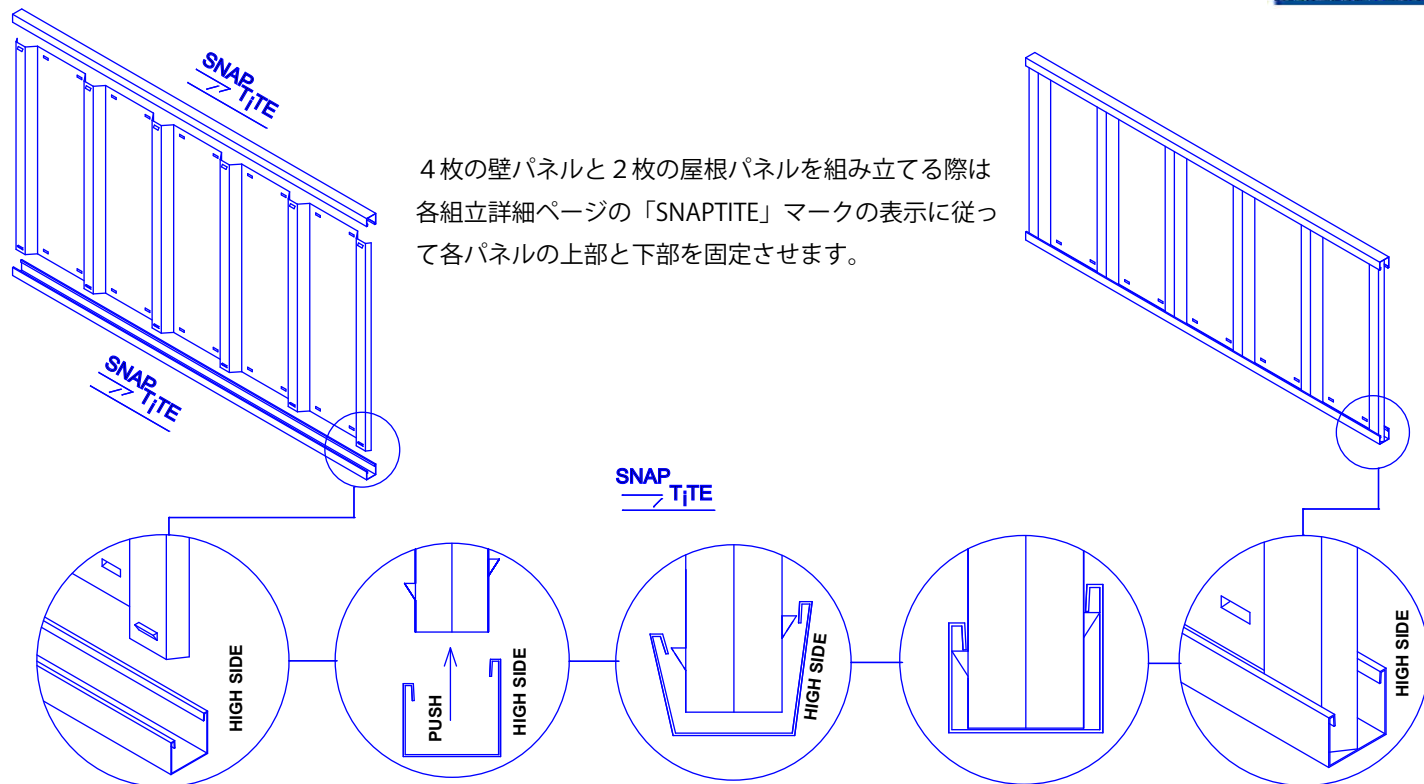




壁の配置

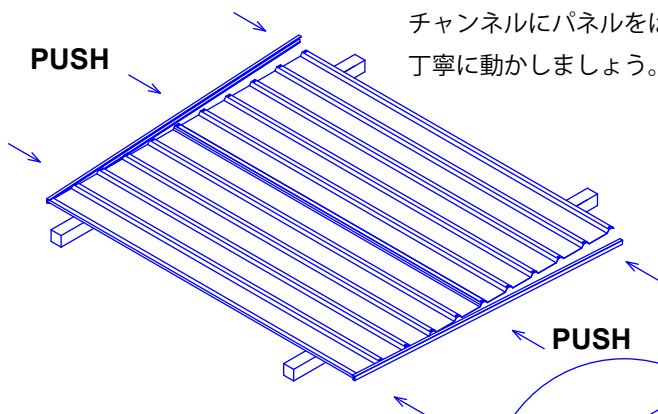
## はじめに

スナップタイト工法により、ほとんどのチャンネルが工具・金具なしでパネルに固定されます。

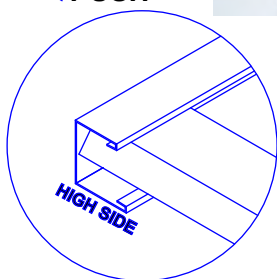


4枚の壁パネルと2枚の屋根パネルを組み立てる際は各組立詳細ページの「SNAPTITE」マークの表示に従って各パネルの上部と下部を固定させます。

チャンネルにパネルをはめ込んだら、チャンネルの両端にパネルが揃う様に丁寧に動かしましょう。

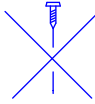


パネルは木材などの上に置いて作業をします。



チャンネルとパネルの両端は揃っている必要がありますが、スナップタイトシステムはチャンネルを押しただけきれいに揃うまで調整することができます。

## FASTENING SYMBOLS



3mm POP RIVETS

4mm NUT & BOLT SET



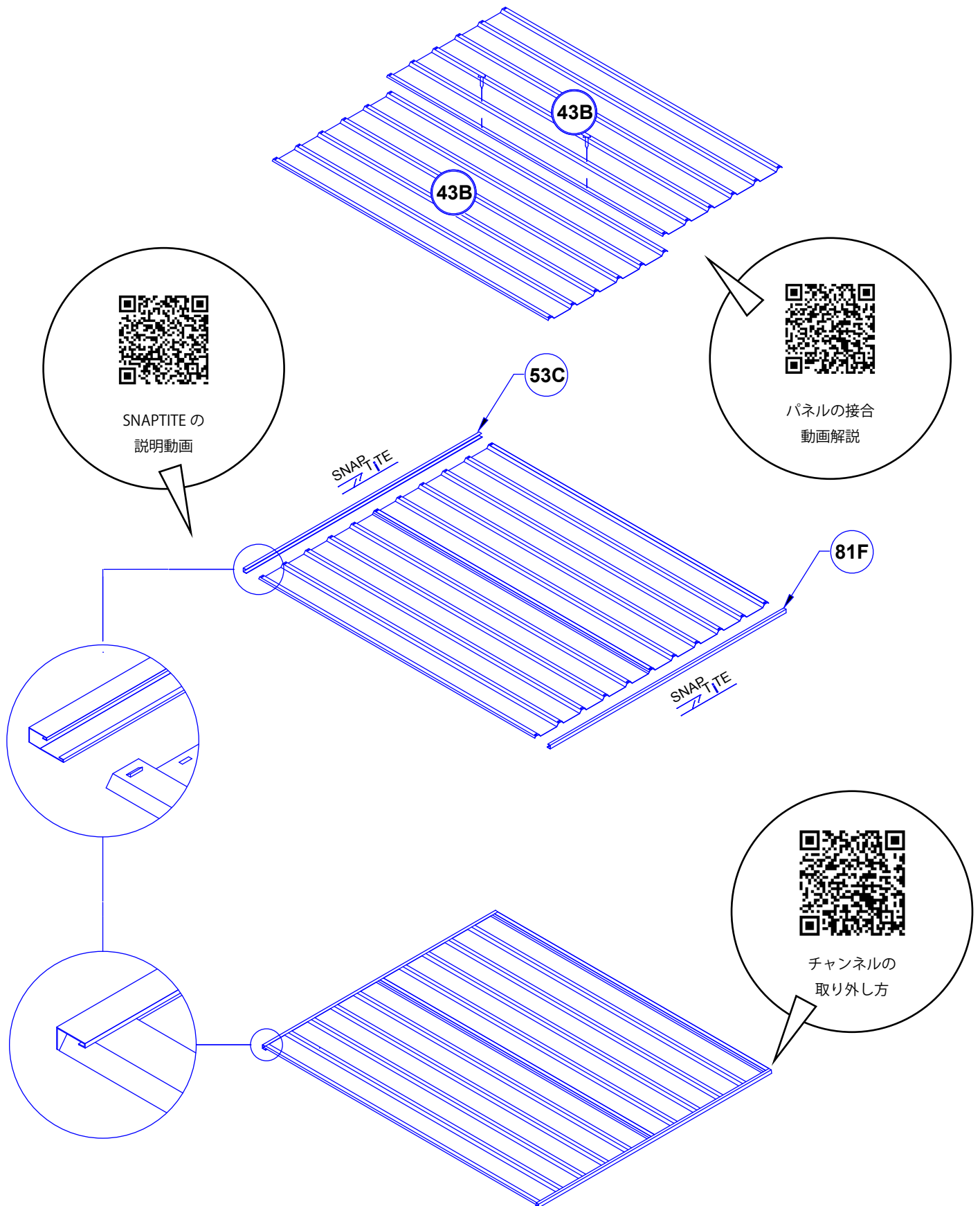
SNAPTITE の  
説明動画



チャンネルの  
取り外し方



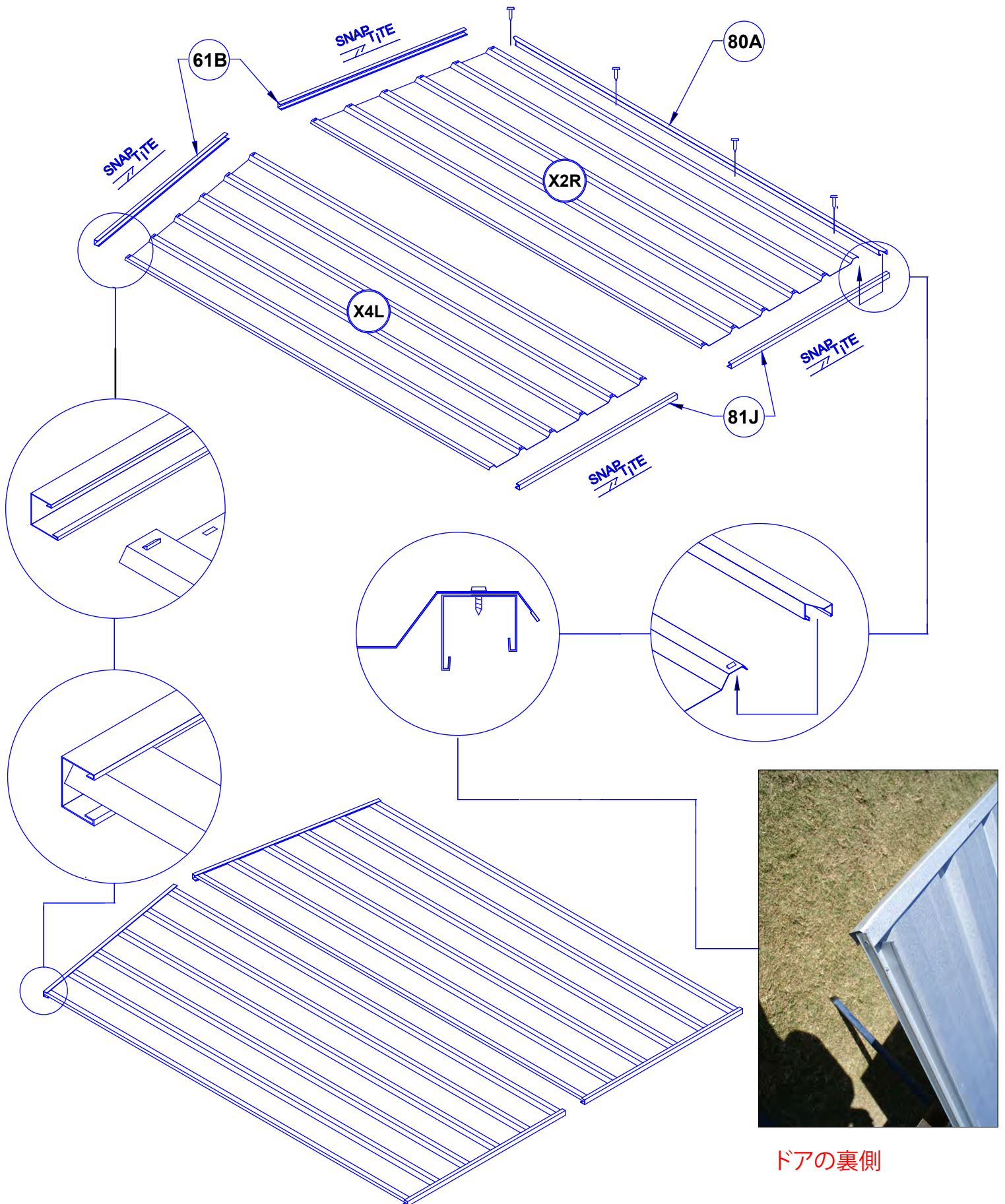
1. 背面パネルの組立







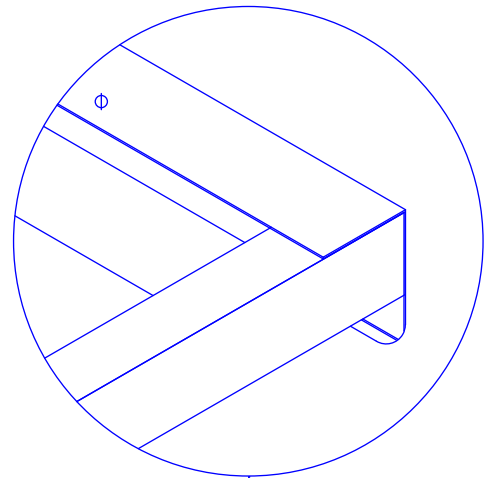
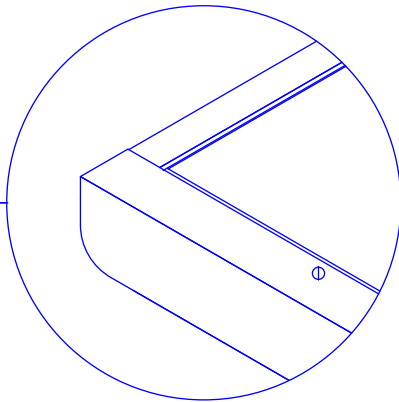
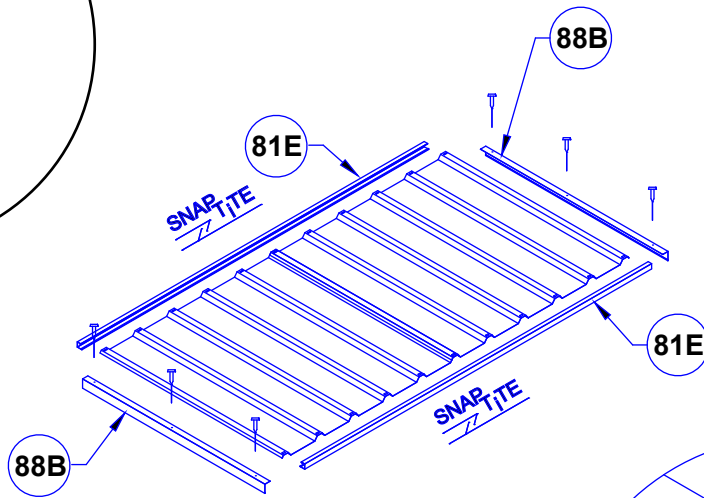
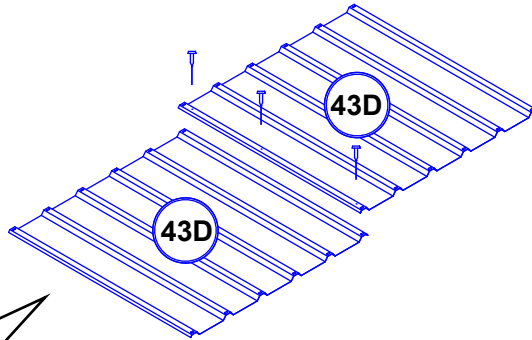
2. 側面パネルの組立



ドアの裏側

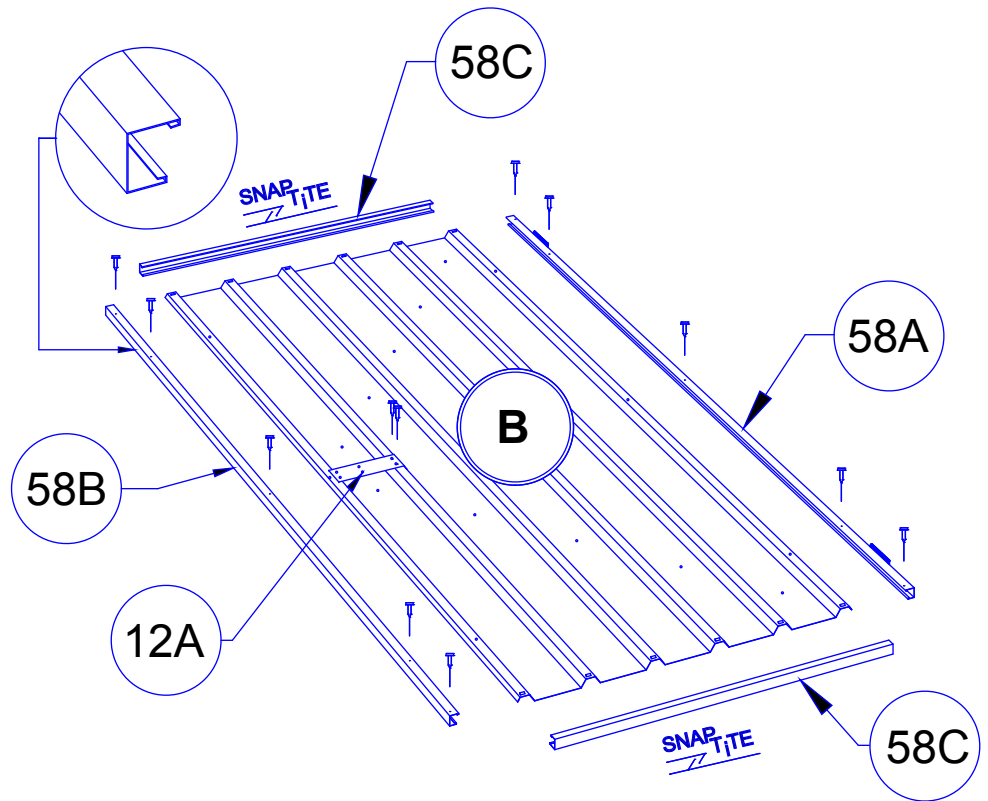


3. 屋根の組立

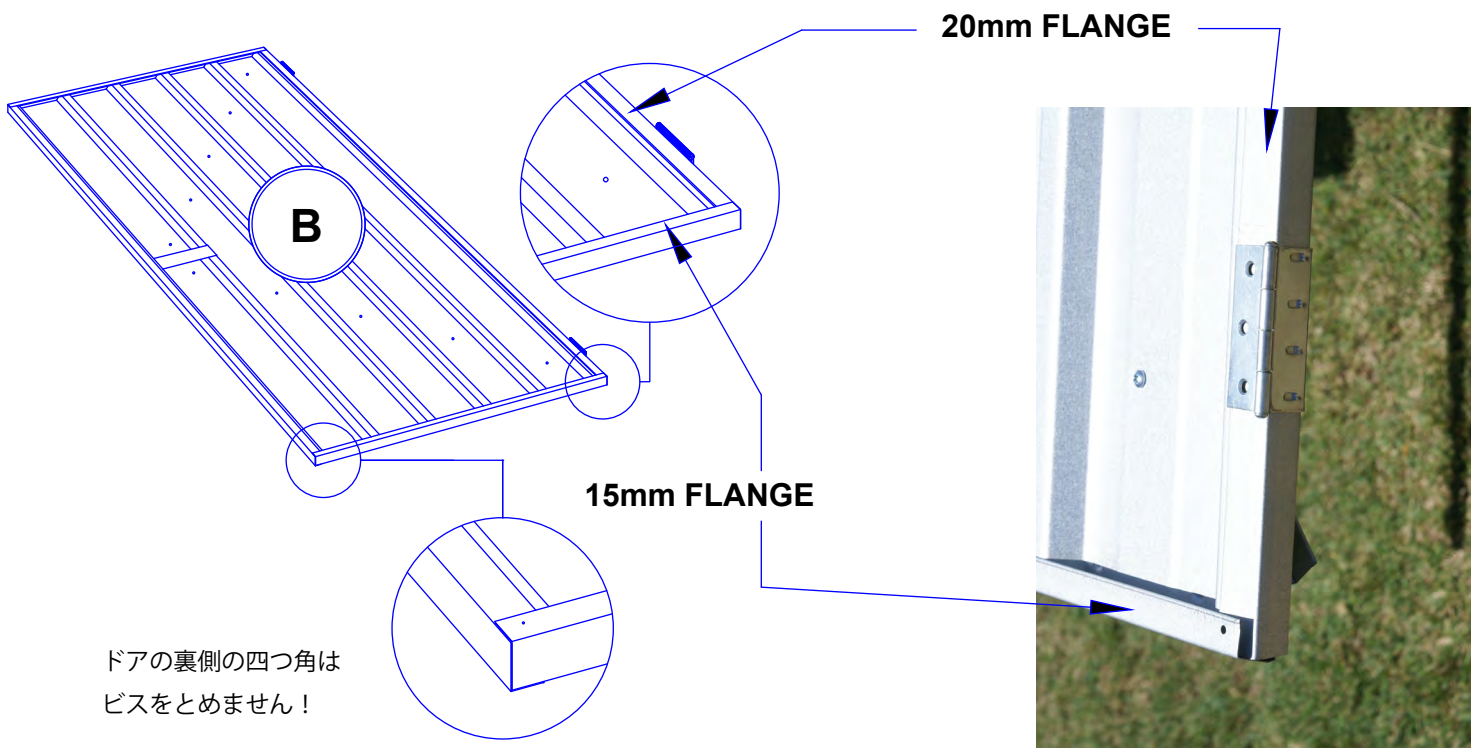




4. ドアの組立

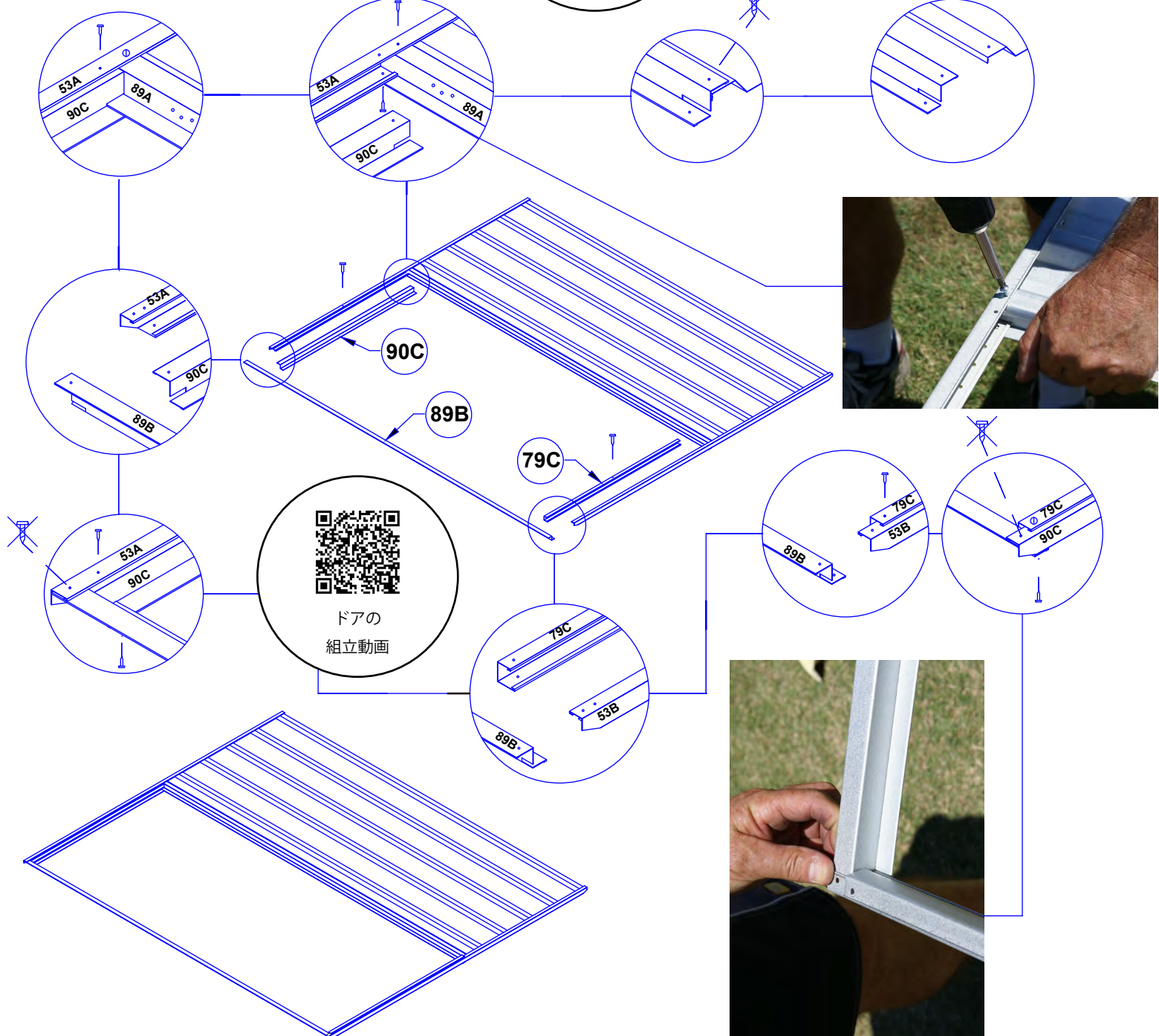
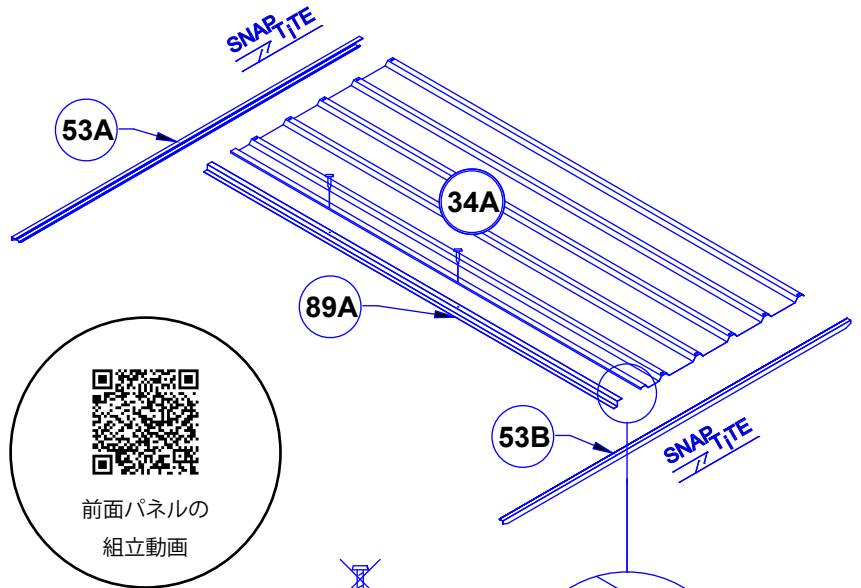


ドア部分の縦に取り付けるチャンネルは、他の横向きに取り付けるチャンネルの向きと逆に取り付けます。  
チャンネルの長い方が表にくるように取り付けます。



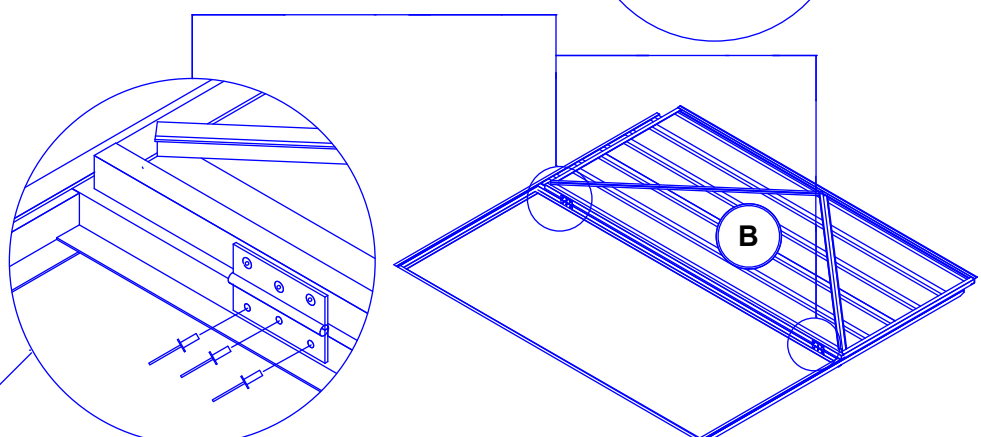
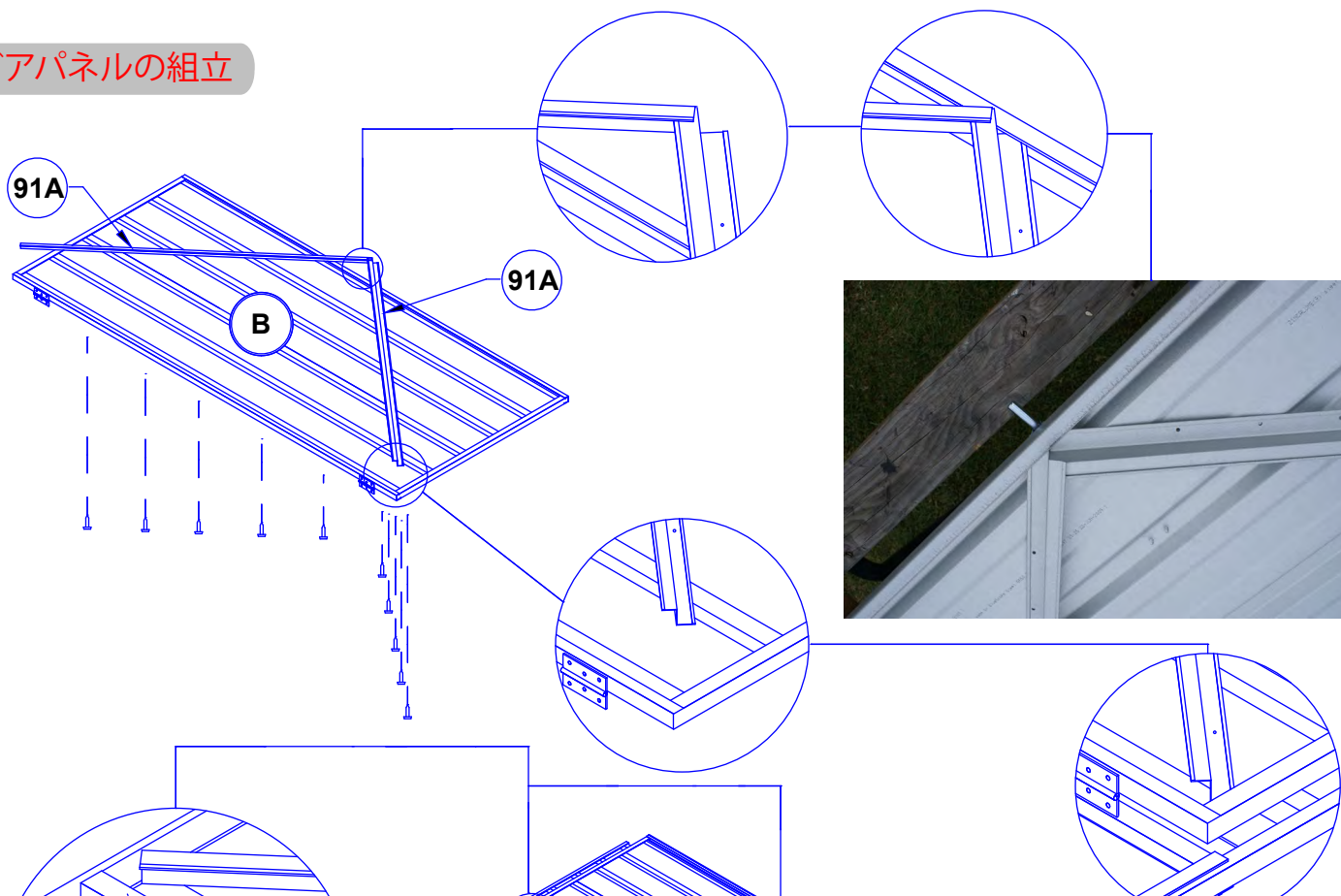


5. 前面パネルの組立

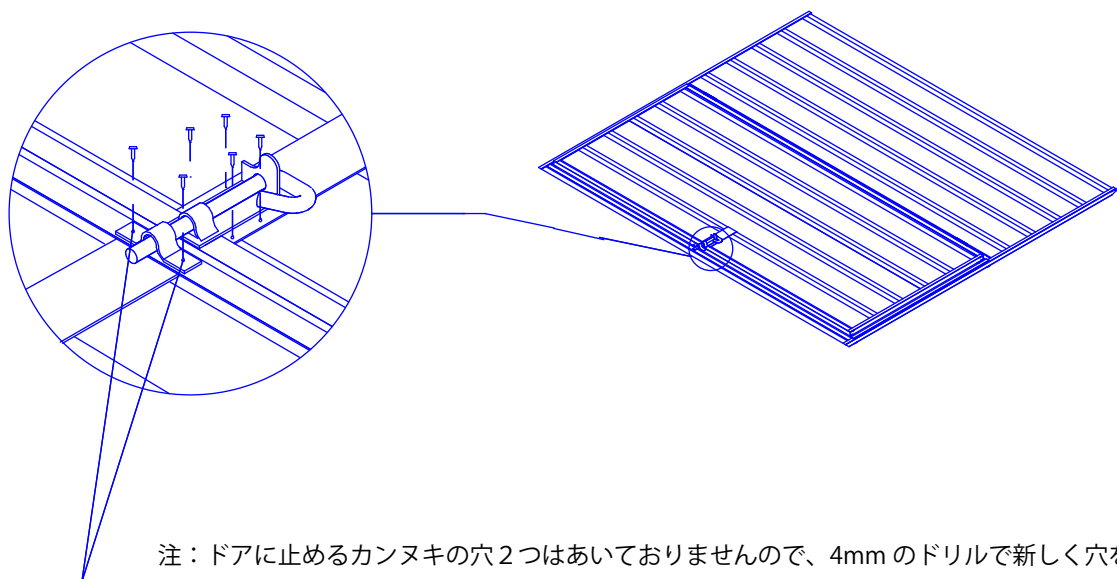




6. ドアパネルの組立



注：リベットで蝶番を止める時にパネルに穴を開けます。(4mmのドリル)



注：ドアに止めるカンヌキの穴2つはあいておりませんので、4mmのドリルで新しく穴を開けます。穴を開けたらビスでとめていきますが、新しく穴を開けた箇所は仮止めです。

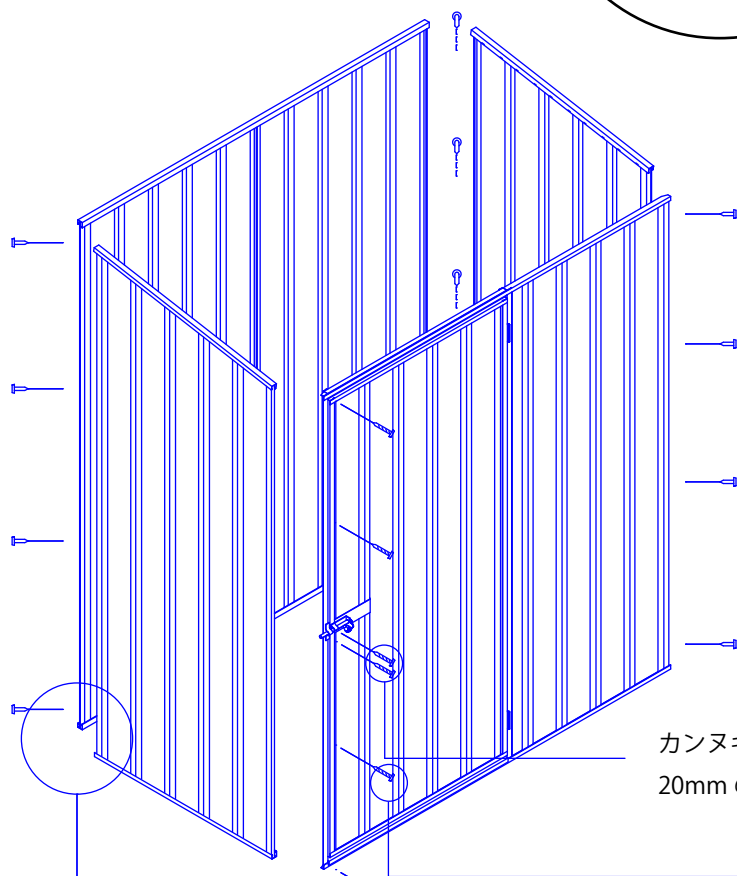




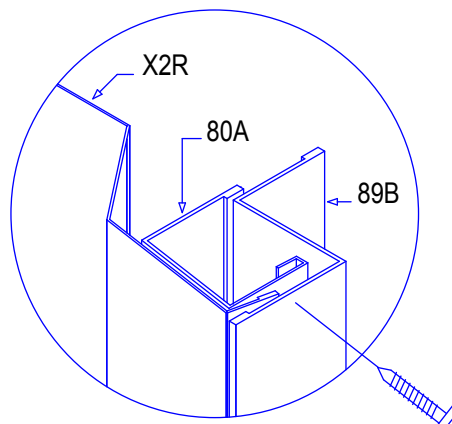
### 7. パネルの立ち上げ



パネルの立ち上げと接合  
動画解説



側壁パネルのチャンネルは、  
前面パネルと背面パネルのチャンネルに  
おさまります。

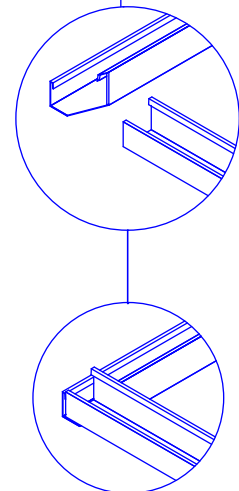


カンヌキを固定した 10mm のビスを外し  
20mm のビスで止め直します。

20mm のビスでとめていきます。

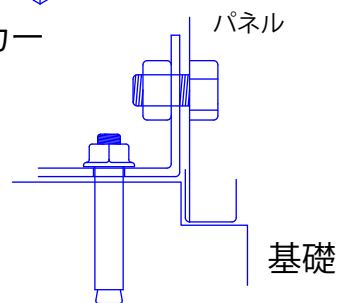
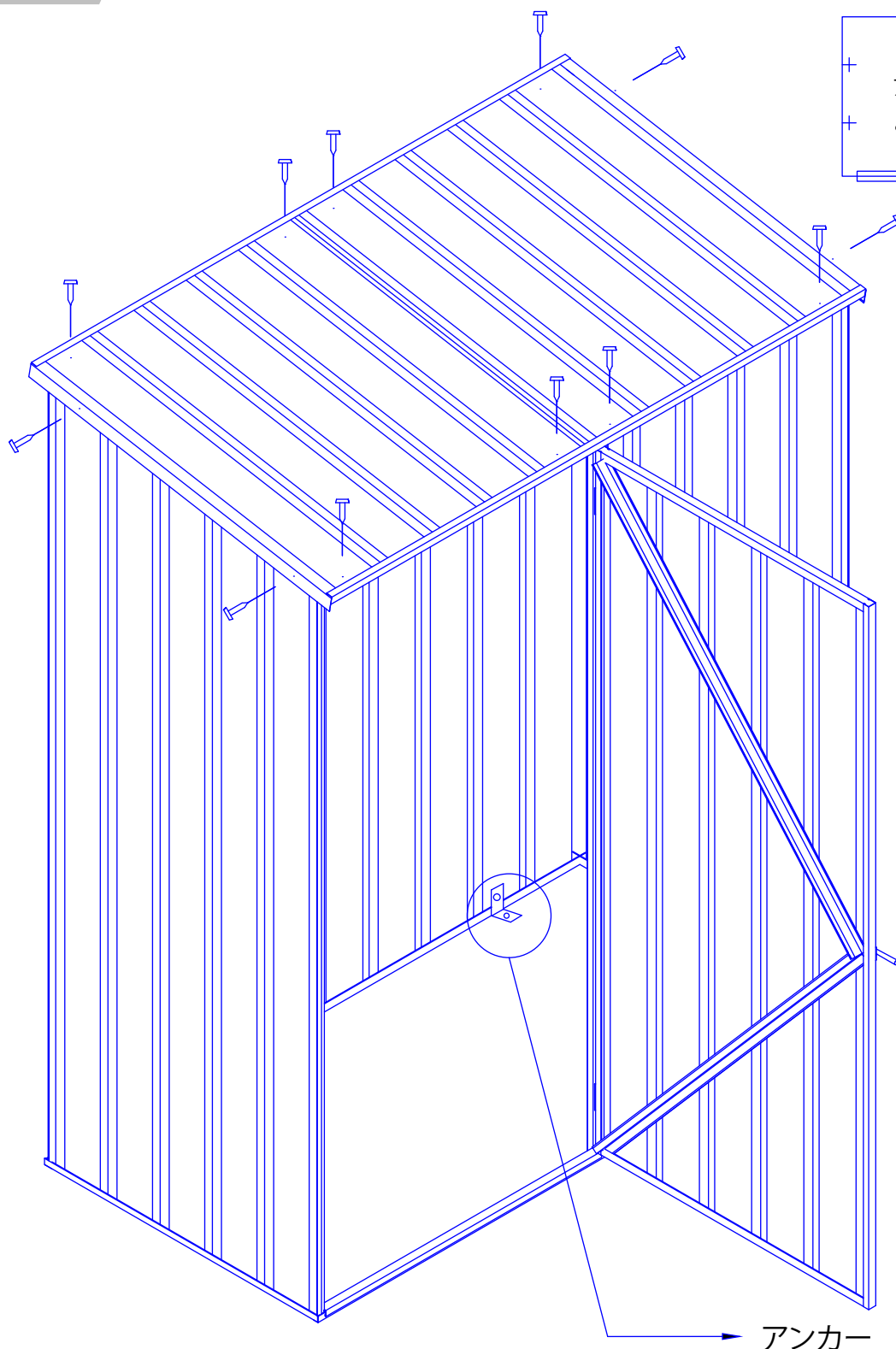


蝶番の取付  
動画解説



## 最終行程

## 物置の固定



アンカー又はコーチボルト

- アンカーはL字金物、ボルトナット、コンクリートアンカーまたはコーチボルト（木製の場合）、六角ボルトで構成されています。
- 物置パネル 金物穴径 9.7mm 使用ドリル径 10.5mm
- 基礎 金物穴径 9.8mm 使用ドリル径 10.5mm